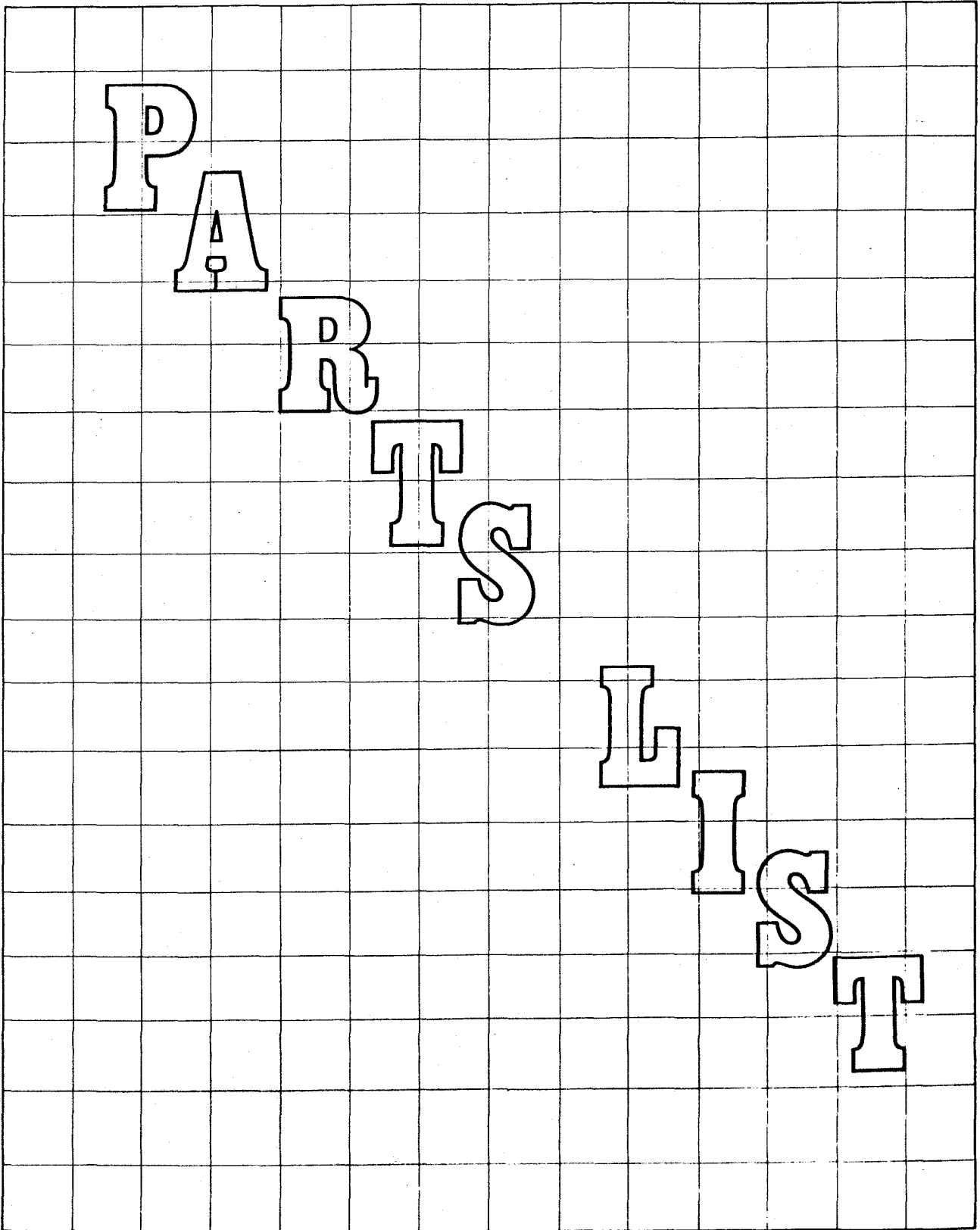


MODEL

CC-3



ORDER INSTRUCTIONS

When ordering, please give us the necessary information about the parts.

They are :

1. Name of Machine
2. Model
3. MFG. NO. (See the plate at the bottom of the machine.)
4. Part NO.
5. Part Name
6. Quantity
7. Remarks

Example :

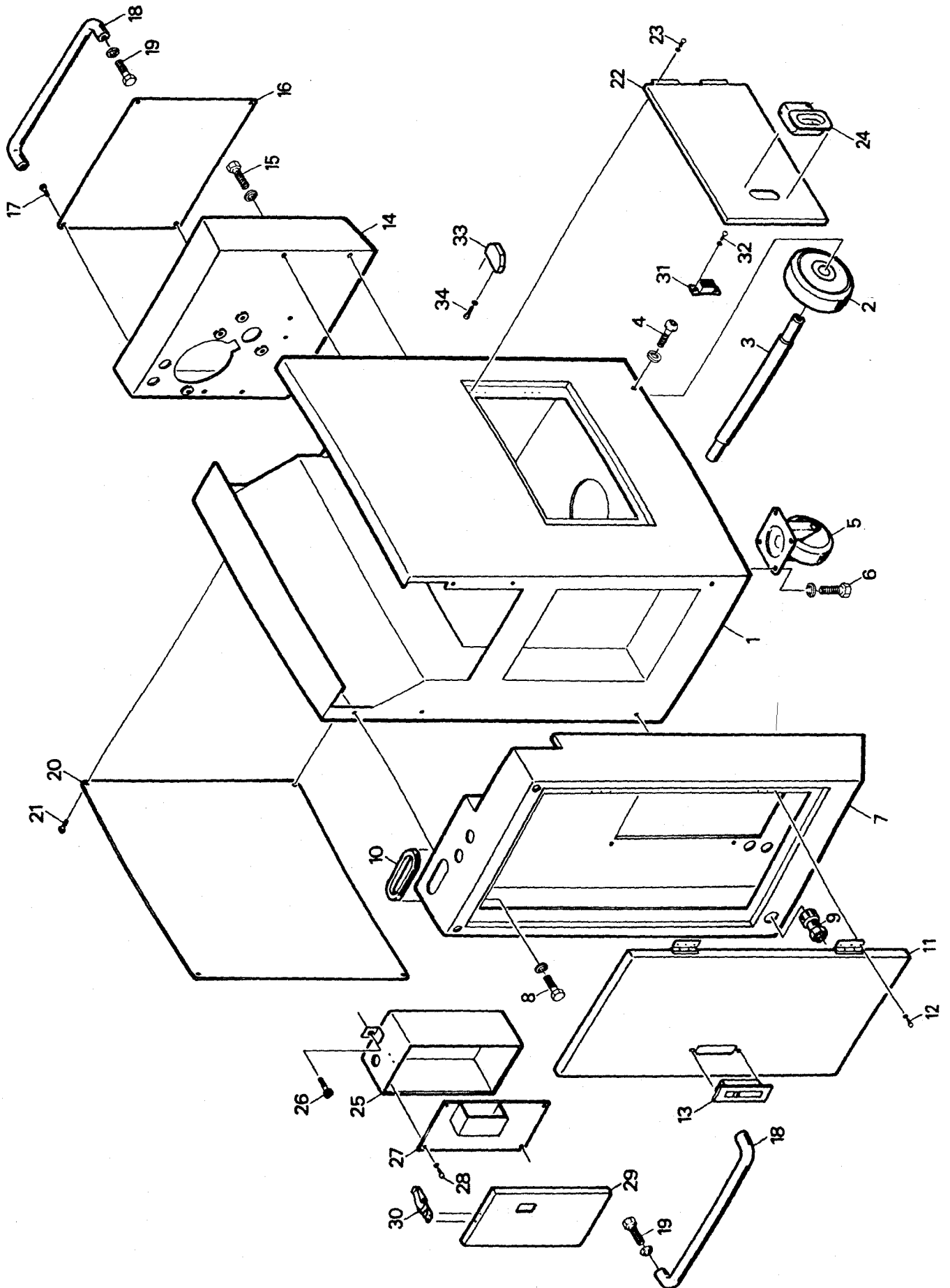
Machine : Clearer Roller Cleaner
Model : CC-3
MFG NO. : NO. 001

Part NO.	Part Name	Q'ty	Remarks
502- 2	Stripping Wire	2	4.5 m
502- 3	Rivet Screw	70	φ1.2x22
503- 1	Spike Pin Holder	2	
504- 8	Pressing Roller Assy.	3	
505-12	Wire Brush	2	

<u>ASSY. No.</u> <u>アセンブリー No.</u>	<u>ASSY. NAME</u>	<u>アセンブリー</u>
500	FRAME ASSY.	フレーム パート
501	DRIVING ASSY.	モーター パート
502	STRIPPING ASSY.	ストリッピング パート
503	SPIKED ROLLER ASSY.	スパイク ロラー パート
504	PRESS ROLLER ASSY.	プレス ロラー パート
505	NECK CLEANER ASSY.	ネック クリーナー パート
506	WIRE DRUM ASSY.	コード ドラム パート
507	FAN MOTOR ASSY.	ファン モーター パート

500 FRAME ASSY.
フレーム パート

MURAO

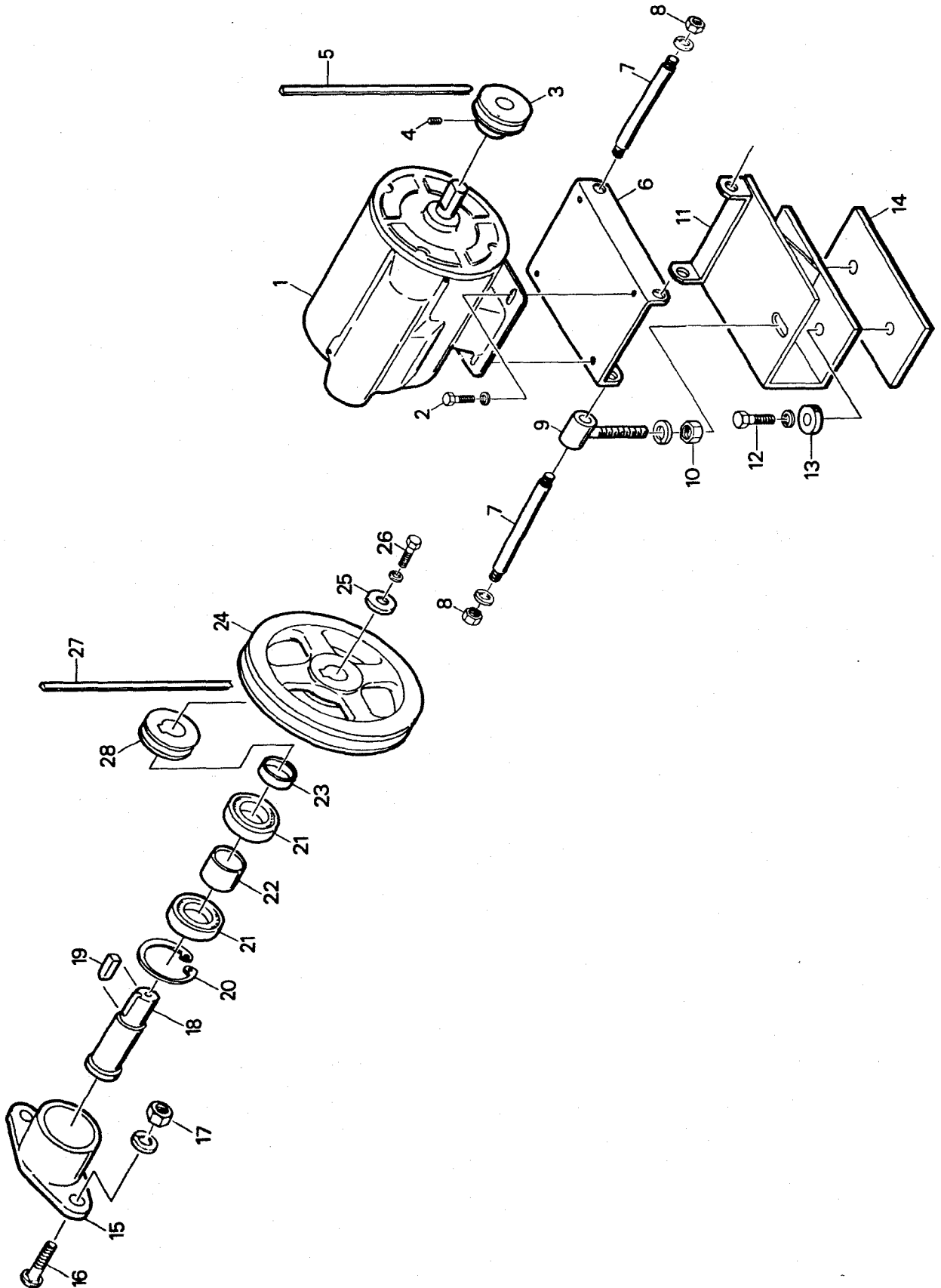


ASSY.No. アセンブリーNo. 500	ASSY.NAME FRAME ASSY.	アセンブリー フレーム パート
---------------------------	--------------------------	--------------------

PART No. 部品番号	DWG. No.	PART NAME	部品名称	Q'TY 個数	REMARKS 備考
500- 1	0A40002	FRAME BASE	フレーム ベース	1	
500- 2	5WUB	CASTOR WHEEL	キプスター	2	
500- 3	340131	CASTOR SHAFT	キプスター シフト	1	
500- 4		SOCKET SCREW	ソケット スクリュー	2	M10x20 SW
500- 5	4WUB-J100	FREE CASTOR WHEEL	フリー キプスター	2	
500- 6		HEX. BOLT	ロツカク ボルト	8	M8x12 W+SW
500- 7	140017	SIDE FRAME	サイド フレーム	1	
500- 8		HEX. BOLT	ロツカク ボルト	4	M8x15 W+SW
500- 9		WIRE GUIDE	コード ガイド	1	
500- 10	FVA63	RUBBER GRIP	ゴム ブツシユ	1	
500- 11	240040	SIDE FRAME DOOR	サイド フレーム ドア	1	
500- 12		R.H. SCREW	マルコネジ	6	M4x8 W+SW+N
500- 13	A-150-2	DOOR KNOB	トツテ	1	
500- 14	140018	SIDE FRAME	サイド フレーム	1	
500- 15		HEX. BOLT	ロツカク ボルト	4	M8x15 W+SW
500- 16	340119	SIDE FRAME COVER	サイド フレーム カバー	1	
500- 17		R.H. SCREW	マルコネジ	4	M5x6
500- 18	440095	HANDLE	ハンドル	2	
500- 19		HEX. BOLT	ロツカク ボルト	4	M8x15 SW
500- 20	340122	DRAM CASE COVER	ドラム ケース カバー	1	
500- 21		R.H. SCREW	マルコネジ	4	M5x6
500- 22	340117	WASTE YARN DOOR	ドア	1	
500- 23		R.H. SCREW	マルコネジ	6	M4x8 W+SW+N
500- 24	A-166-2	RUBBER KNOB	ゴム トツテ	1	
500- 25	340137	BREAKER BOX	デンキ ボックス	1	
500- 26		CAP SCREW	キャップ スクリュー	2	M6x10 SW
500- 27	440131	BREAKER PLATE	デンキ ボックス プレート	1	
500- 28		R.H. SCREW	マルコネジ	4	M5x8 W+SW
500- 29	440130	BREAKER BOX COVER	デンキ ボックス カバー	1	
500- 30	C-23-1	JOINT	ジョイント	1	
500- 31	C-100-A-2	MAGNET	マグネット	2	
500- 32		R.H. SCREW	マルコネジ	4	M4x8 SW+N
500- 33	440137	FRAME GUIDE	フレーム ガイド	4	OPTION オプション
500- 34		HEX. BOLT	ロツカク ボルト	8	M5x12 W+SW

501 DRIVING ASSY. モーター 部分

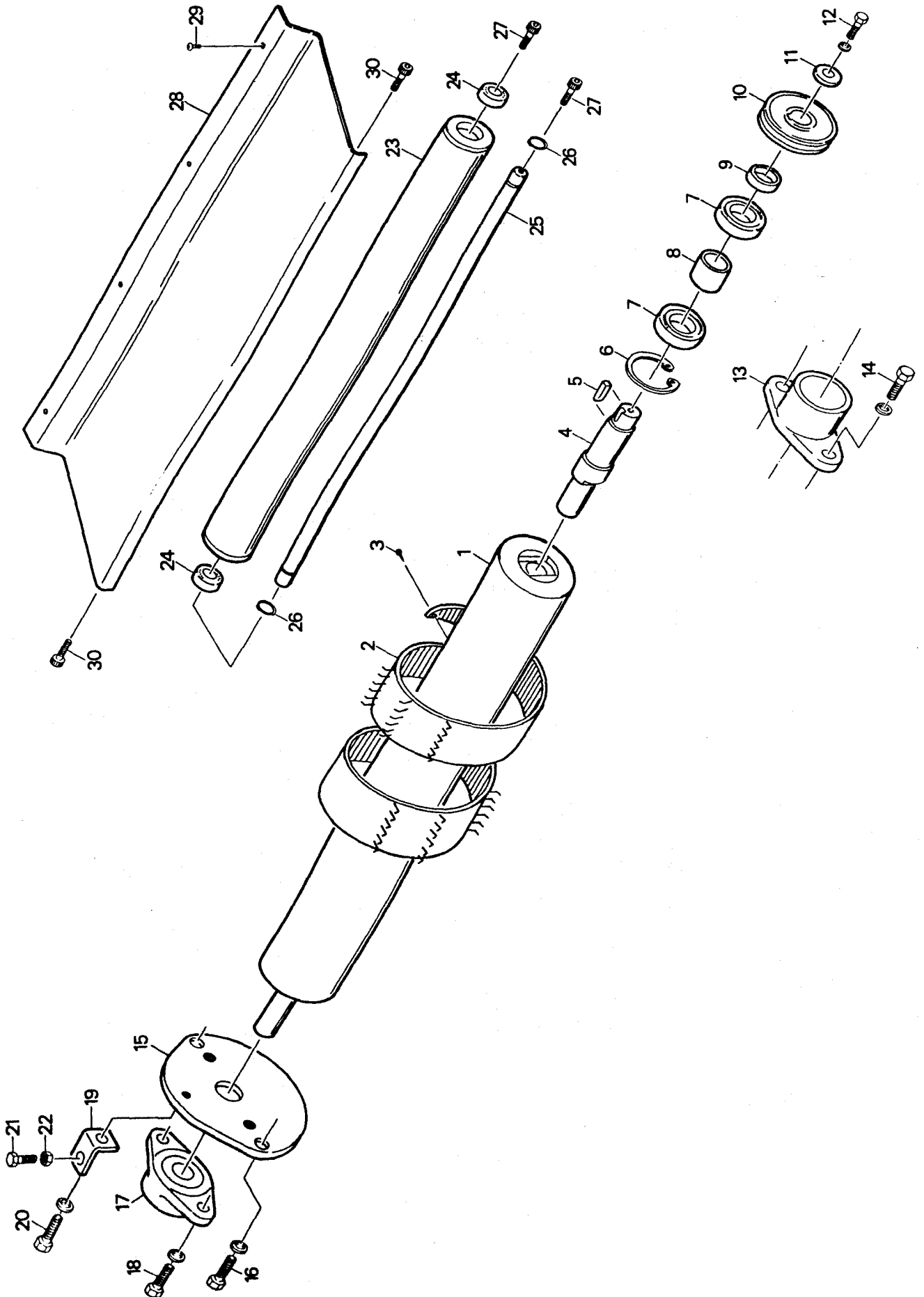
MURAO



ASSY.No. アセンブリ-No. 501		ASSY.NAME DRIVING ASSY.		アセンブリ モーター パート	
PART No. 部品番号	DWG. No.	PART NAME	部品名称	Q'TY 個数	REMARKS 備考
501- 1	SC-KR-200	MOTOR	モーター	1	
501- 2		HEX. BOLT	ロツカク ボルト	4	M6x12 W+SW
501- 3	440082	MOTOR PULLEY	モーター プーリー	1	2"
501- 4		SET SCREW	セツト スクリュー	2	M6x6
501- 5	M-50"-R	V-BELT	V-ベルト	1	
501- 6	340134	MOTOR BASE	モーター ベース	1	
501- 7	440141	PIN	ピン	2	
501- 8		HEX. NUT	ロツカク ナット	4	M8 SW
501- 9	440128	TENSION BRACKET	テンション ブラケット	1	
501- 10		HEX. NUT	ロツカク ナット	2	M10 W+SW
501- 11	240041	MOTOR ANGLE	モーター アングル	1	
501- 12		HEX. BOLT	ロツカク ボルト	2	M8x30 W+SW+N
501- 13	440132	RUBBER WASHER	ウレタン ワッシャー	2	
501- 14	440129	RUBBER PAD	ボウシッパッド	1	
501- 15	340143	BEARING CASE	ベアリング ケース	1	
501- 16		SQUARE NECK BOLT	カクネ ボルト	2	M10x20
501- 17		HEX. NUT	ロツカク ナット	2	M10 SW
501- 18	340141	PULLEY SHAFT	ベソク シフト	1	
501- 19		KEY	キー	1	7x7x30
501- 20	H-47	STOP RING	ストップ リング	2	
501- 21	6005ZZ	BALL BEARING	ボール ベアリング	2	
501- 22	440140B	COLLAR	カラ	1	21. ² W
501- 23	440139B	COLLAR	カラ	1	9. ⁰ W
501- 24	340128	V-PULLEY	ベソク プーリー	1	7"
501- 25	440098	PULLEY WASHER	プーリー ワッシャー	1	
501- 26		HEX. BOLT	ロツカク ボルト	1	M6x15 SW
501- 27	M-25"-R	V-BELT	V-ベルト	1	
501- 28	440080	V-PULLEY	V-プーリー	1	2"

502 STRIPPING ASSY.
ストリッピング パート

MURAO

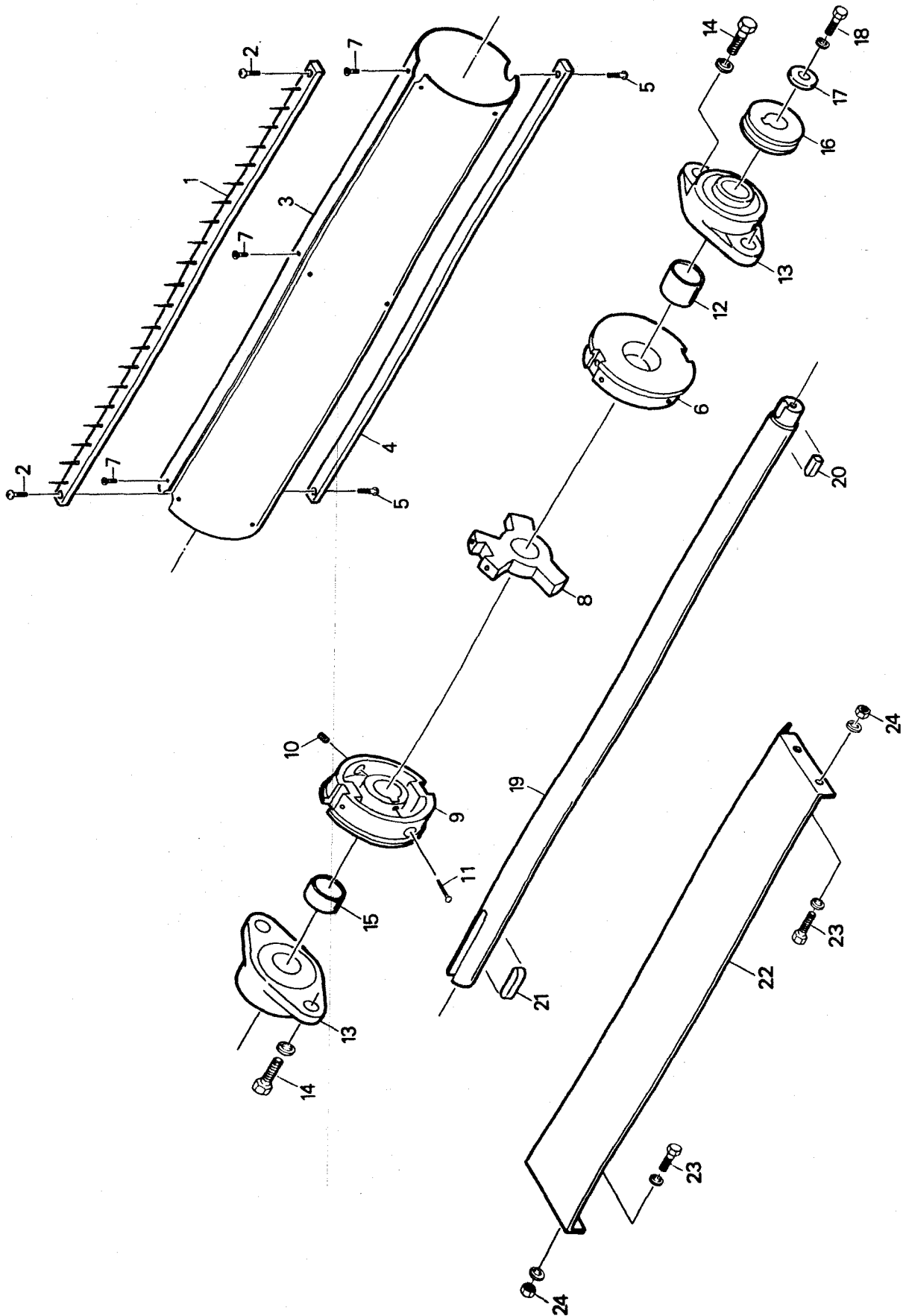


ASSY.No. アセンブリーNo. 502	ASSY.NAME STRIPPING ASSY.	アセンブリー ストリッピング パート
---------------------------	------------------------------	-----------------------

PART No. 部品番号	DWG. No.	PART NAME	部品名称	Q'TY 個数	REMARKS 備考
502- 1	340086	WOODEN ROLLER	モク ローラー	1	
502- 2	ST28KN3	STRIPPING WIRE	シツブ	1	4.5 ^M
502- 3		RIVET SCREW	マルクギ	34	φ1.2 ^x 22
502- 4	340140	STRIPPING SHAFT	ストリッピング シヤフト	1	
502- 5		KEY	キー	1	7x7x15
502- 6	H-47	STOP RING	スタツブ リング	2	
502- 7	6005ZZ	BALL BEARING	ボール ベアリング	2	
502- 8	440140B	COLLAR	カラー	1	21.2 ^W
502- 9	440139B	COLLAR	カラー	1	9.0 ^W
502- 10	440081	V-PULLEY	V-プーリー	1	3"
502- 11	440098	PULLEY WASHER	プーリー ワッシャー	1	
502- 12		HEX. BOLT	ロツカク ボルト	1	M6x15 SW
502- 13	340143	BEARING CASE	ベアリング ケース	1	
502- 14		HEX. BOLT	ロツカク ボルト	2	M10x20 SW
502- 15	340085	UNIT BASE	ユニット ベース	1	
502- 16		HEX. BOLT	ロツカク ボルト	2	M10x20 SW
502- 17	UCFL-204	FLANGE UNIT	フランジ ユニット	1	
502- 18		HEX. BOLT	ロツカク ボルト	2	M10x22 SW
502- 19	440121	STOPPER BRACKET	ストツパ- ブラケツト	1	
502- 20		HEX. BOLT	ロツカク ボルト	1	M8x12 SW
502- 21		HEX. BOLT	ロツカク ボルト	1	M6x15
502- 22		HEX. NUT	ロツカク ナツト	1	M6
502- 23	440053	GUIDE ROLLER	ガイド ローラー	1	φ50
502- 24	6001ZZ	BALL BEARING	ボール ベアリング	2	
502- 25	440087	ROLLER SHAFT	ローラー シヤフト	1	
502- 26	S-12	STOP RING	スタツブ リング	2	
502- 27		CAP SCREW	キャツブ スクリュー	2	M6x20 SW
502- 28	340146	GUIDE COVER	ガイド カバー	1	
502- 29		T.H. SCREW	トラス コネジ	4	M4x6
502- 30		CAP SCREW	キャツブ スクリュー	2	M6x10

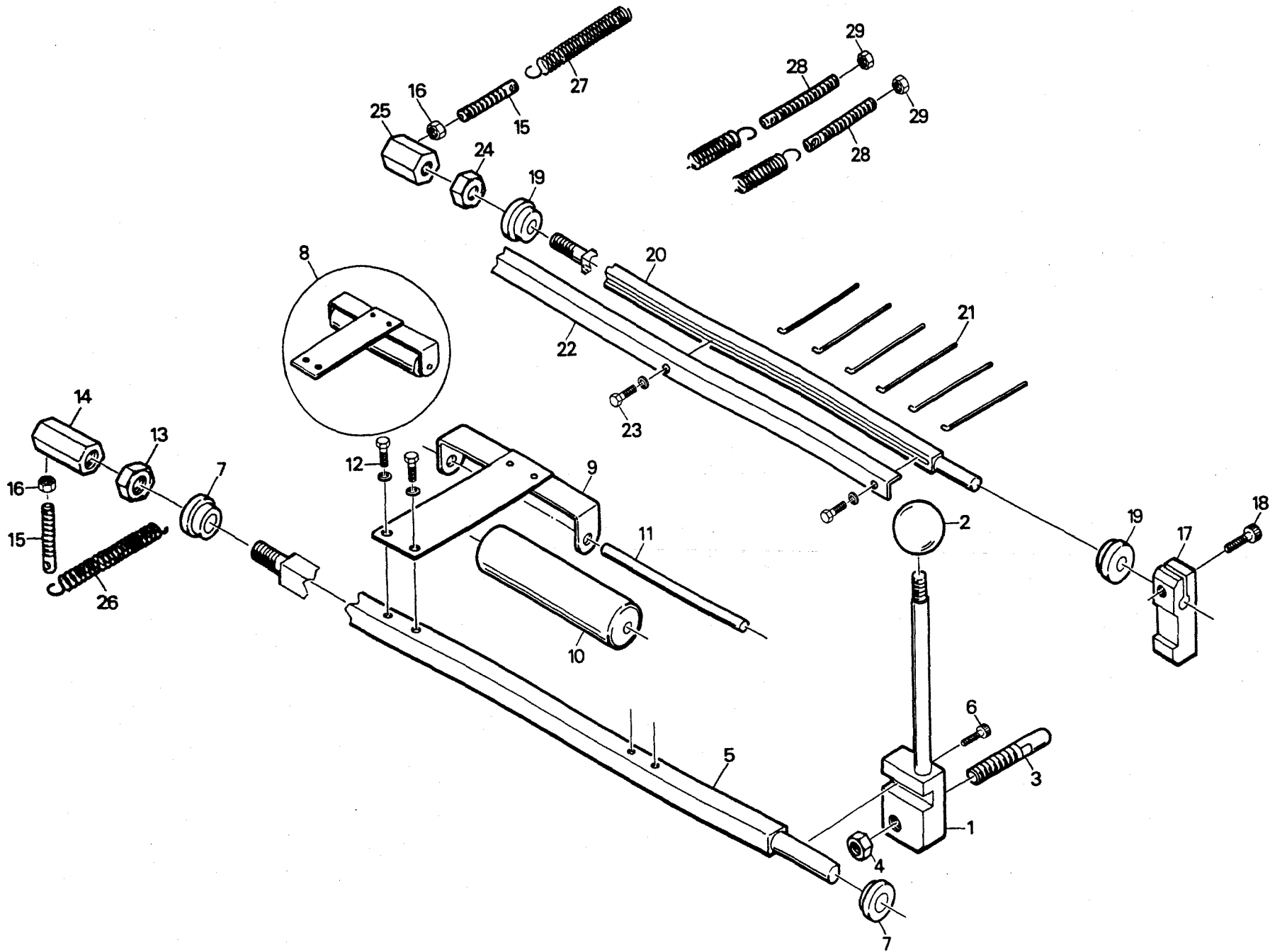
503 SPIKED ROLLER ASSY.
スパイクローラーパート

MURAO



ASSY.No. アセンブリーNo. 503	ASSY.NAME SPIKED ROLLER ASSY.	アセンブリー スパイク ロラー パート
---------------------------	----------------------------------	------------------------

PART No. 部品番号	DWG. No.	PART NAME	部品名称	Q'TY 個数	REMARKS 備考
503- 1	340033	SPIKE PIN HOLDER	スパイク ピン ホルダー	1	
503- 2		R.H. SCREW	マルコネジ	2	M4x20 SW
503- 3	340032	SPIKE ROLLER COVER	スパイク ロラー カバー	1	
503- 4	440027	BALANCE BAR	バランス バー	1	
503- 5		R.H. SCREW	マルコネジ	2	M4x20 SW
503- 6	340035	SPIKE ROLLER BOSS	スパイク ロラー ボス	1	
503- 7		F.H. SCREW	サラコネジ	12	M4x10
503- 8	340036	SPIKE ROLLER STAY	スパイク ロラー ステ	1	
503- 9	340037	SPIKE ROLLER BOSS	スパイク ロラー ボス	1	
503- 10		SET SCREW	セツト スクリュー	1	M6x6
503- 11		RIVET	マルリベット	1	φ3x13
503- 12	440092A	COLLAR	カラー	1	21. ⁵ W
503- 13	UCFL-205	FLANGE UNIT	フランジ ユニット	2	
503- 14		HEX. BOLT	ヘツカク ボルト	4	M10x25 W+SW
503- 15	440092B	COLLAR	カラー	1	16. ⁵ W
503- 16	440080	V-PULLEY	V-プーリー	1	2"
503- 17	440098	PULLEY WASHER	プーリー ワッシャー	1	
503- 18		HEX. BOLT	ヘツカク ボルト	1	M6x15 SW
503- 19	340088	SPIKE SHAFT	スパイク シヤフト	1	
503- 20		KEY	キー	1	7x7x15
503- 21		KEY	キー	1	7x7x20
503- 22	340120	SPIKE COVER	スパイク カバー	1	
503- 23		HEX. BOLT	ヘツカク ボルト	4	M6x15 SW
503- 24		HEX. NUT	ヘツカク ナット	4	M6 SW



504 PRESS ROLLER ASSY.
 504 プレスローラーアッシー

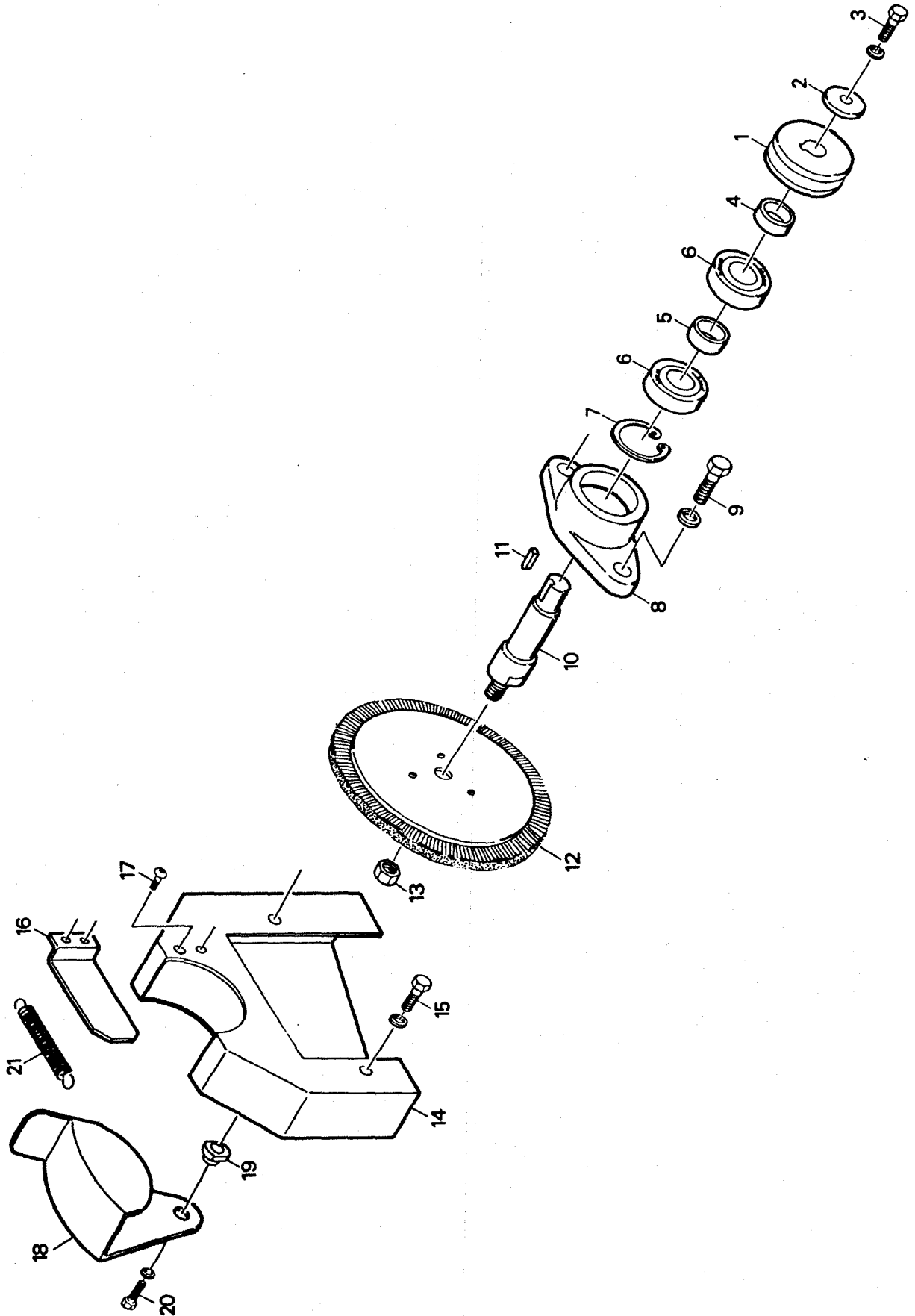


ASSY.No. アセンブリーNo. 504	ASSY.NAME PRESS ROLLER ASSY.	アセンブリー プレスローラーパート
----------------------------------	--	-----------------------------

PART No. 部品番号	DWG. No.	PART NAME	部品名称	Q'TY 個数	REMARKS 備考
504- 1	440117	PRESS LEVER	プレスレバー	1	
504- 2		KNOB	ノブ	1	
504- 3	440133	PUSH PIN	プッシュピン	1	
504- 4		HEX. NUT	六角ナット	1	M10 SW
504- 5	340145	PRESS SHAFT	プレスシャフト	1	
504- 6		CAP SCREW	キャップスクリュー	2	M5x20
504- 7	440122B	BUSH	ブッシュ	2	
504- 8		PRESS ROLLER ASSY.	プレスローラー CP	3	504-9,11
504- 9	340132	ROLLER GUIDE	ローラーガイド	3	
504- 10	440086	PRESS ROLLER	プレスローラー	3	
504- 11	440085	ROLLER PIN	ローラーピン	3	
504- 12		HEX. BOLT	六角ボルト	6	M5x12 W+SW
504- 13		HEX. NUT	六角ナット	1	M12 P=1.25
504- 14	440119B	SPRING BRACKET	バネブラケット	1	M12
504- 15	461049B	ADJUST BOLT	調整ボルト	2	
504- 16		HEX. NUT	六角ナット	2	M6
504- 17	440118	SHAFT BRACKET	シャフトブラケット	1	
504- 18		CAP SCREW	キャップスクリュー	1	M8x20 SW
504- 19	440122A	BUSH	ブッシュ	2	
504- 20	340121	WIRE PIN SHAFT	ワイヤーピンシャフト	1	
504- 21	440094	WIRE PIN	ワイヤーピン	72	
504- 22	440125	SHAFT COVER	シャフトカバー	1	
504- 23		HEX. BOLT	六角ボルト	4	M4x10 SW
504- 24	440120	HEX. NUT	六角ナット	1	M8
504- 25	440119A	SPRING BRACKET	バネブラケット	1	M8
504- 26	460798	SPRING	スプリング	1	1.2 mm
504- 27	460469	SPRING	スプリング	1	0.7 mm
504- 28	461049A	ADJUST BOLT	調整ボルト	2	
504- 29		HEX. NUT	六角ナット	2	M6

505 NECK CLEANER ASSY.
ネック クリーナー パート

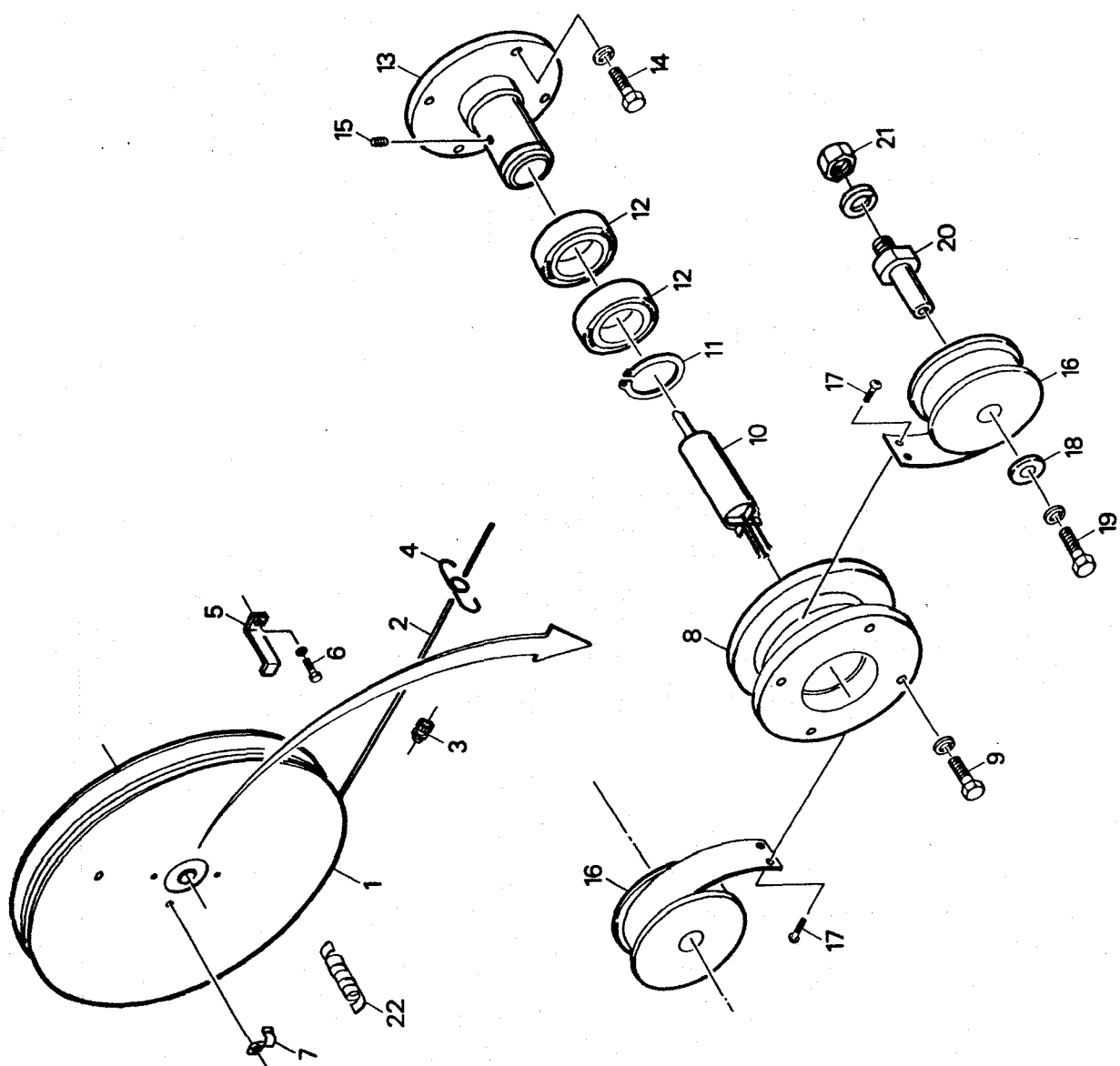
MURAO



ASSY.No. アセンブリーNo. 505	ASSY.NAME NECK CLEANER ASSY.	アセンブリー ネット クリーナー パート
----------------------------------	--	-------------------------

PART No. 部品番号	DWG. No.	PART NAME	部品名称	Q'TY 個数	REMARKS 備考
505- 1	440083	V-PULLEY	V-プーリー	1	2"
505- 2	440098	PULLEY WASHER	プーリー ワッシャー	1	
505- 3		HEX. BOLT	ロツカク ボルト	1	M6x15 SW
505- 4	440140A	COLLAR	カラ-	1	8. ² W
505- 5	440139A	COLLAR	カラ-	1	7. ⁰ W
505- 6	6003ZZ	BALL BEARING	ボール ベアリング	2	
505- 7	H-35	STOP RING	スタツプ リング	2	
505- 8	340144	BEARING CASE	ベアリング ケース	1	
505- 9		HEX. BOLT	ロツカク ボルト	2	M8x20 SW
505- 10	340142	SHAFT	シャフト	1	
505- 11		KEY	キー	1	5x5x15
505- 12	340125	WIRE BRUSH	ワイヤー ブラシ	1	
505- 13		HEX. NUT	ロツカク ナット	1	M8
505- 14	240045	COVER	カバー	1	
505- 15		HEX. BOLT	ロツカク ボルト	2	M6x10 SW
505- 16	440135	NECK GUIDE	ネック ガイド	1	
505- 17		T.H. SCREW	トラス コネジ	2	M4x8
505- 18	340099	COVER CAP	カバー キヤツプ	1	
505- 19	440123	STUD	スタツド	1	
505- 20		HEX. BOLT	ロツカク ボルト	1	M5x10 W+SW
505- 21	H08-11	SPRING	スプリング	1	

506 WIRE DRUM ASSY. コードドラムパート

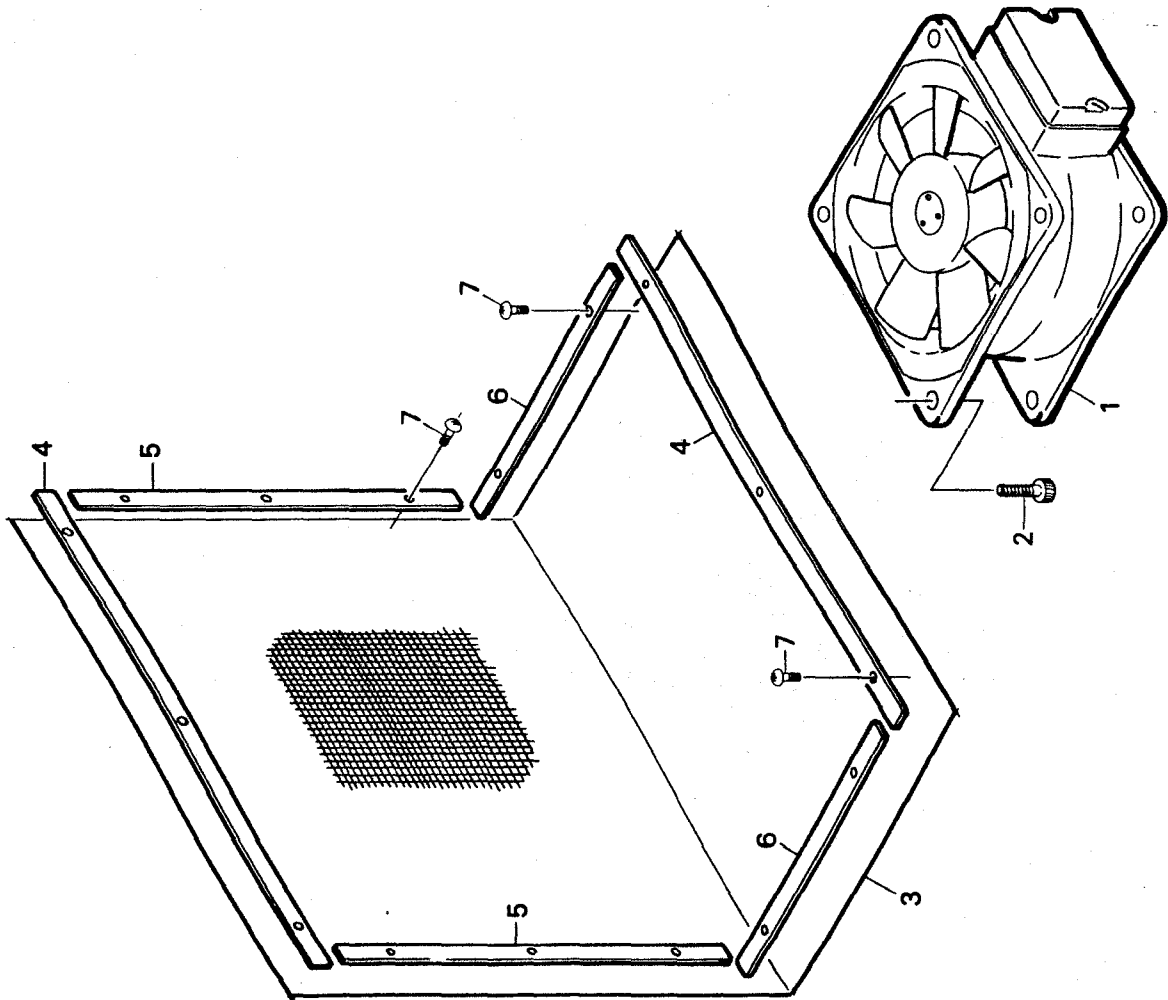


ASSY.No. アセンブリーNo. 506	ASSY.NAME WIRE DRUM ASSY.	アセンブリー コード ドラム パート
---------------------------	------------------------------	-----------------------

PART No. 部品番号	DWG. No.	PART NAME	部品名称	Q'TY 個数	REMARKS 備考
506- 1	340115	DRUM	ドラム	1	
506- 2		WIRE	コード	1	25m
506- 3		WIRE GUIDE	コード ガイド	1	φ20
506- 4	440145	HOOK	フック	1	
506- 5	440124	DRUM GUIDE	ドラム ガイド	3	
506- 6		HEX. BOLT	ロツカク ボルト	3	M6x12 SW
506- 7	440143	SADDLE	サドル	1	
506- 8	340113	DRUM BOSS	ドラム ボス	1	
506- 9		HEX. BOLT	ロツカク ボルト	4	M6x12 SW
506- 10	DESCO718	WIRE CONNECTOR	コネクター	1	
506- 11	S-35	STOP RING	スタツプ リング	1	
506- 12	6007ZZ	BALL BEARING	ボール ベアリング	2	
506- 13	340114	DRUM SHAFT	ドラム シヤフト	1	
506- 14		HEX. BOLT	ロツカク ボルト	4	M6x16 SW
506- 15		SET SCREW	セツト スクリュー	2	M5x5
506- 16	340116	PLATE SPRING	コプリング ドラム	2	
506- 17		SOCKET SCREW	ソケツト スクリュー	4	M5x10
506- 18	440098	WASHER	ワツシヤ-	2	
506- 19		HEX. BOLT	ロツカク ボルト	2	M6x12 SW
506- 20	440116	STUD	スタツド	2	
506- 21		HEX. NUT	ロツカク ナツト	2	M12 SW
506- 22		SPIRAL CORD	スパイラル コード	1	

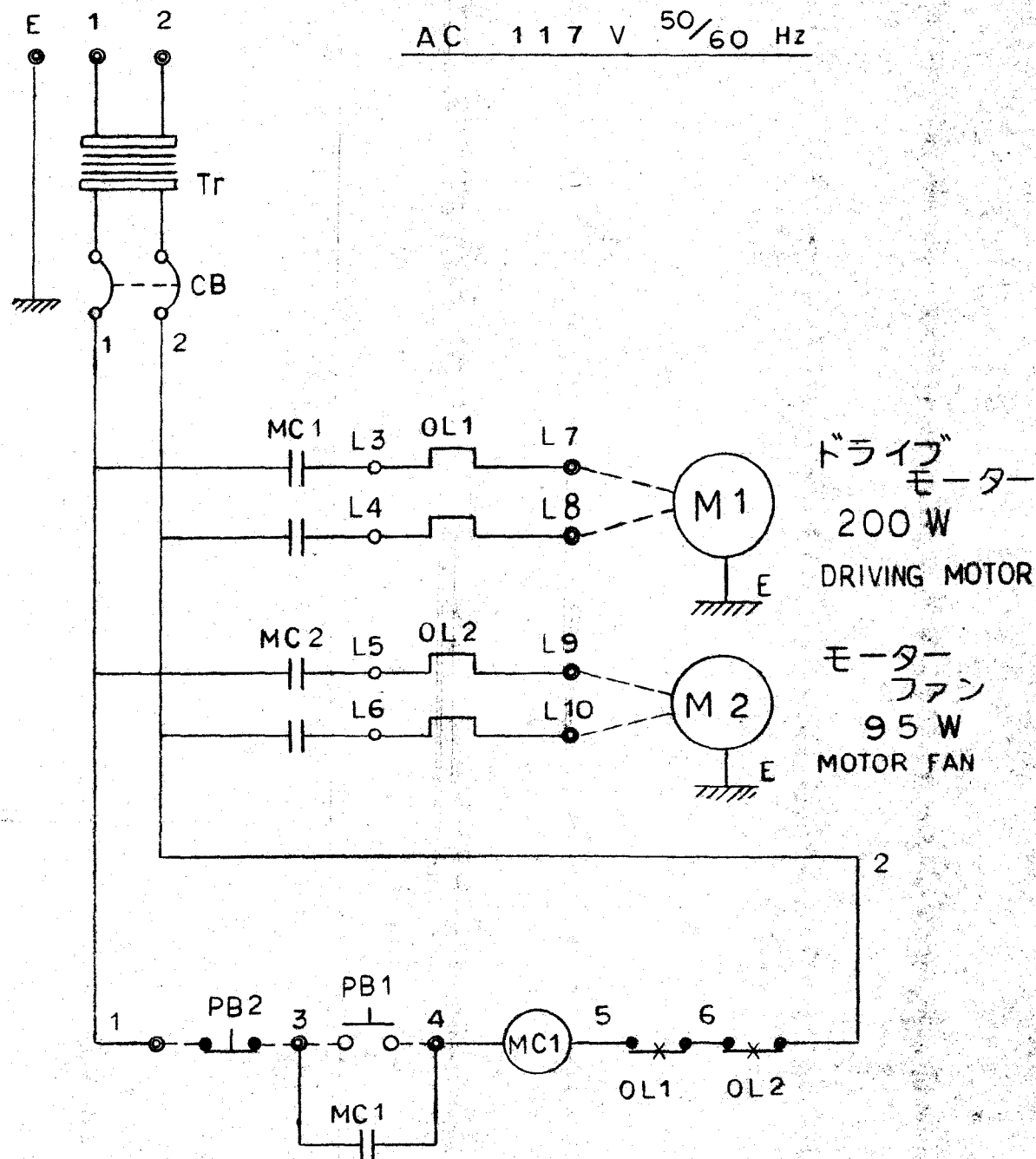
507 FAN MOTOR ASSY.
ファンモーターパート

MURAO



ASSY.No. アセンブリーNo. 507	ASSY.NAME FAN MOTOR ASSY.	アセンブリー ファン モーター パート
---------------------------	------------------------------	------------------------

PART No. 部品番号	DWG. No.	PART NAME	部品名称	Q'TY 個数	REMARKS 備考
507- 1	MRS18-BC	FAN MOTOR	ファン モーター	1	100V
507- 2		CAP SCREW	キャップ スクリュー	4	M5x15 SW
507- 3	440126	WIRE NET	ワイヤー ネット	1	
507- 4	340135A	HOLDER BAR	ホルダー バー	2	
507- 5	340135B	HOLDER BAR	ホルダー バー	2	
507- 6	340135C	HOLDER BAR	ホルダー バー	2	
507- 7		T.H. SCREW	トラス コネジ	16	M4x10



DRAWING NBR
4A-85349

56.10.22 CIRCUIT NBR
H.Sanno 4A-85206