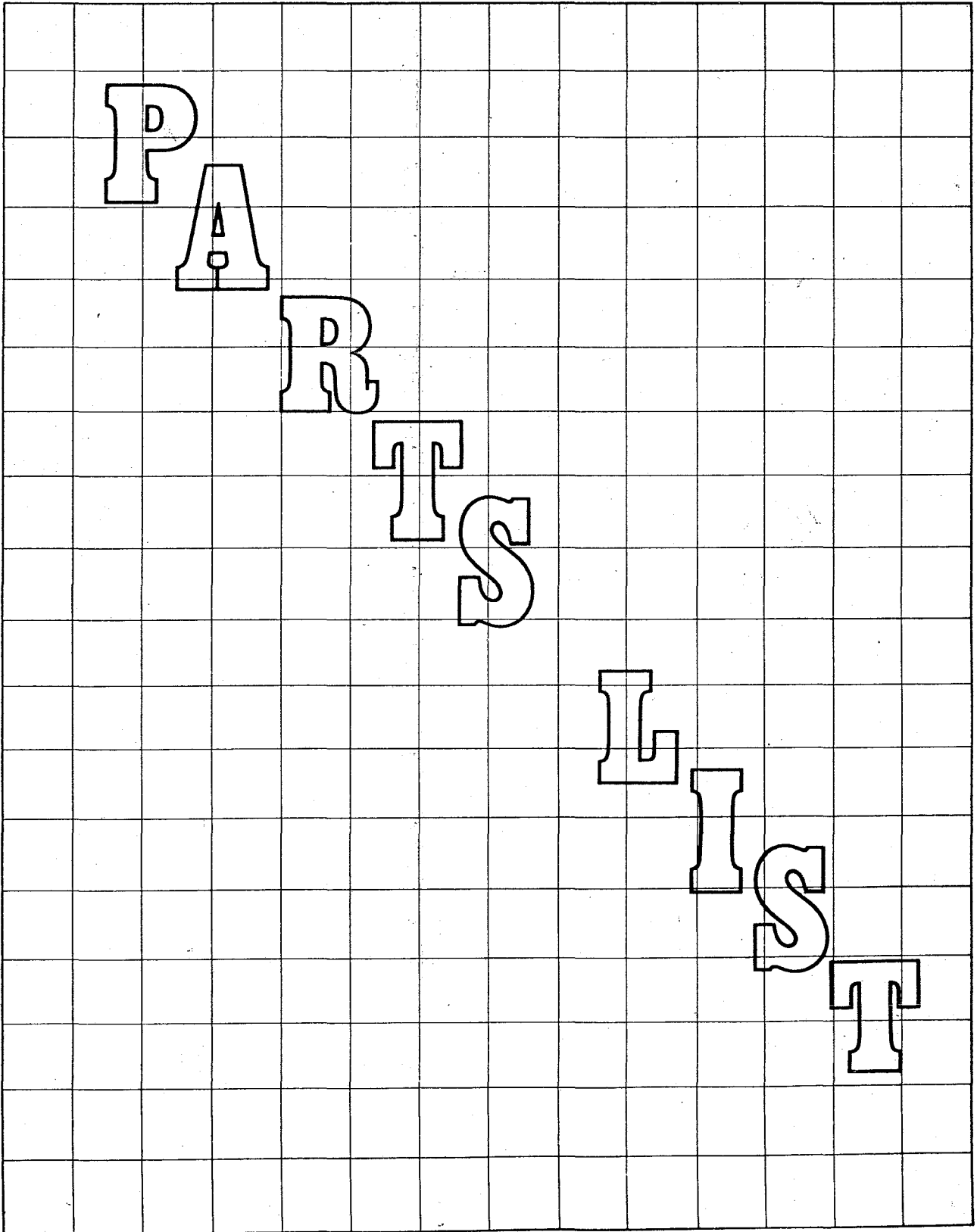


MODEL

**TM-1F**



## ORDER INSTRUCTIONS

Please follow these simple steps to insure expeditions identification and shipment of replacement parts :

1. Find required part on drawing and accompanying parts list.
2. Give Machine Name and Model.
3. Give Serial Number of your machine. ( You will find this on the machine at the operator's position. )
4. Give Assy. Number of parts list in this manual.
5. Give Part Number of required part.
6. Give Part Name and quantity required.

## EXAMPLE :

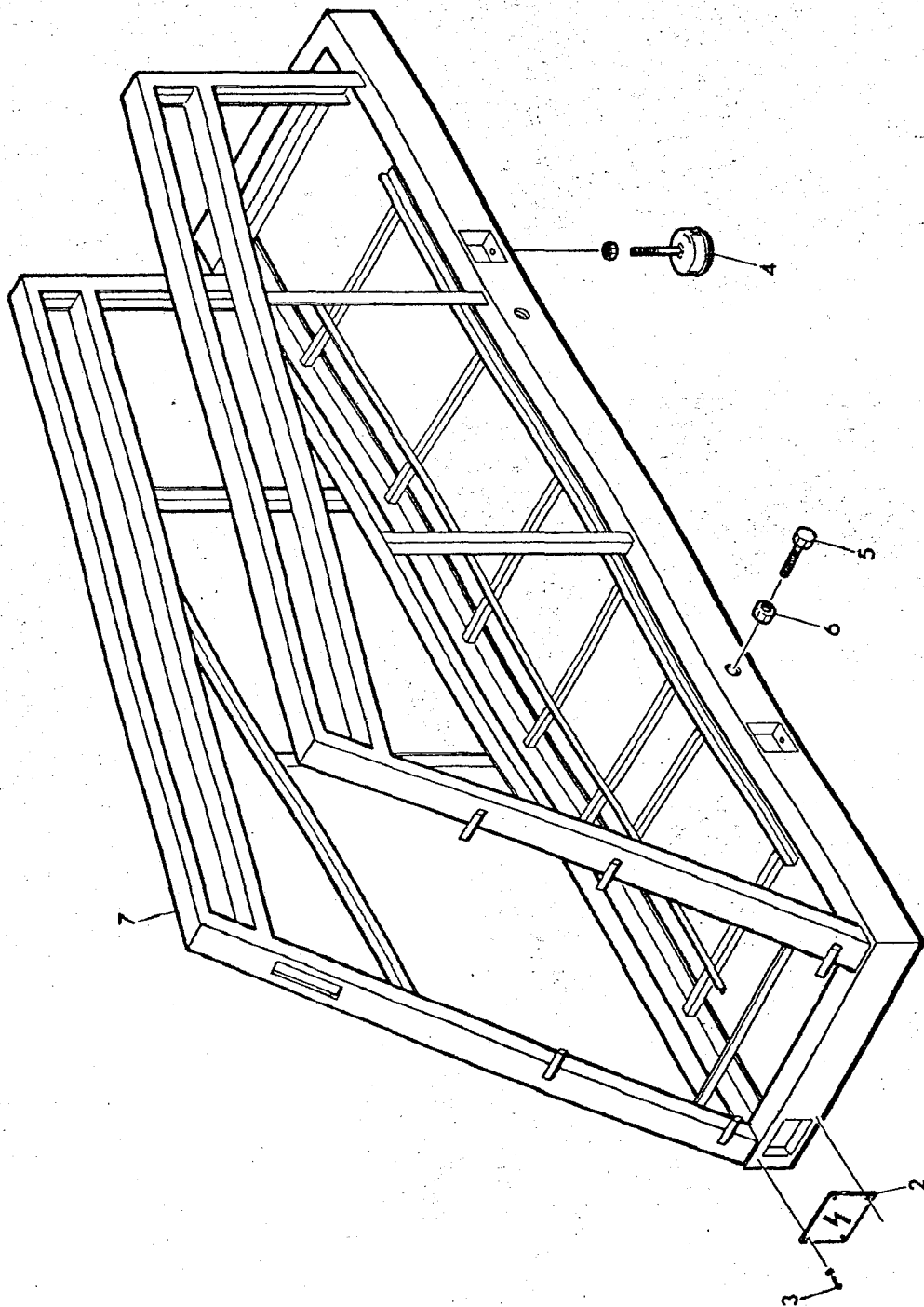
Machine : ROVING STRIPPER  
Model : TM - 1F  
Serial No. : No. 005

<u>Assy. No.</u>	<u>Part Name</u>	<u>Q'ty</u>	
313 - 1	BRUSHING BELT	2	
308 - 13	PILLOW BLOCK	2	( UCPH-205 )
308 - 14	HEX. BOLT	4	( M 8 x 25 W + SW + N )

## ROVING STRIPPER MODEL : TM-1F PARTS LIST

ASSY. No.	ASSY. NAME
300	FRAME ASSY.
301	HOPPER ASSY.
302	CONTROL PANEL ASSY.
303	SIDE COVER, DOOR ASSY.
304	BACK COVER, DOOR ASSY.
305	TOP COVER, TOP BOBBIN GUIDE ASSY.
306	ROLL BACK BELT ASSY.
307	BOBBIN CARRIER DRIVING ASSY.
308	BOBBIN CARRIER GUIDE SHAFT ASSY.
309	BOBBIN CARRIER GUIDE SHAFT ASSY.
310	BRUSHING BELT DRIVING ASSY.
311	FRONT BRUSHING BELT ROLLER ASSY.
312	BACK BRUSHING BELT ROLLER ASSY.
313	BRUSHING BELT ASSY.
314	STRIPPING ROLLER DRIVING ASSY.
315	STRIPPING ROLLER COVER ASSY.
316	OPENED FIBER CONTAINER BOX ASSY.
318	LATERAL FEED CONVEYOR ASSY.
319	LATERAL FEED CONVEYOR ASSY.
320	LONGITUDINAL FEED CONVEYOR ASSY.
321	LONGITUDINAL FEED CONVEYOR TENSION ASSY.
322	BOBBIN PRESSING BAR ASSY.
323	ROLL BACK BELT, CONVEYOR BELT DRIVING ASSY.
325	BOBBIN PRESSING ROLLER ASSY.

300 FRAME ASSY.  
フレーム パート



Refer to the first page of this parts list for ordering parts.

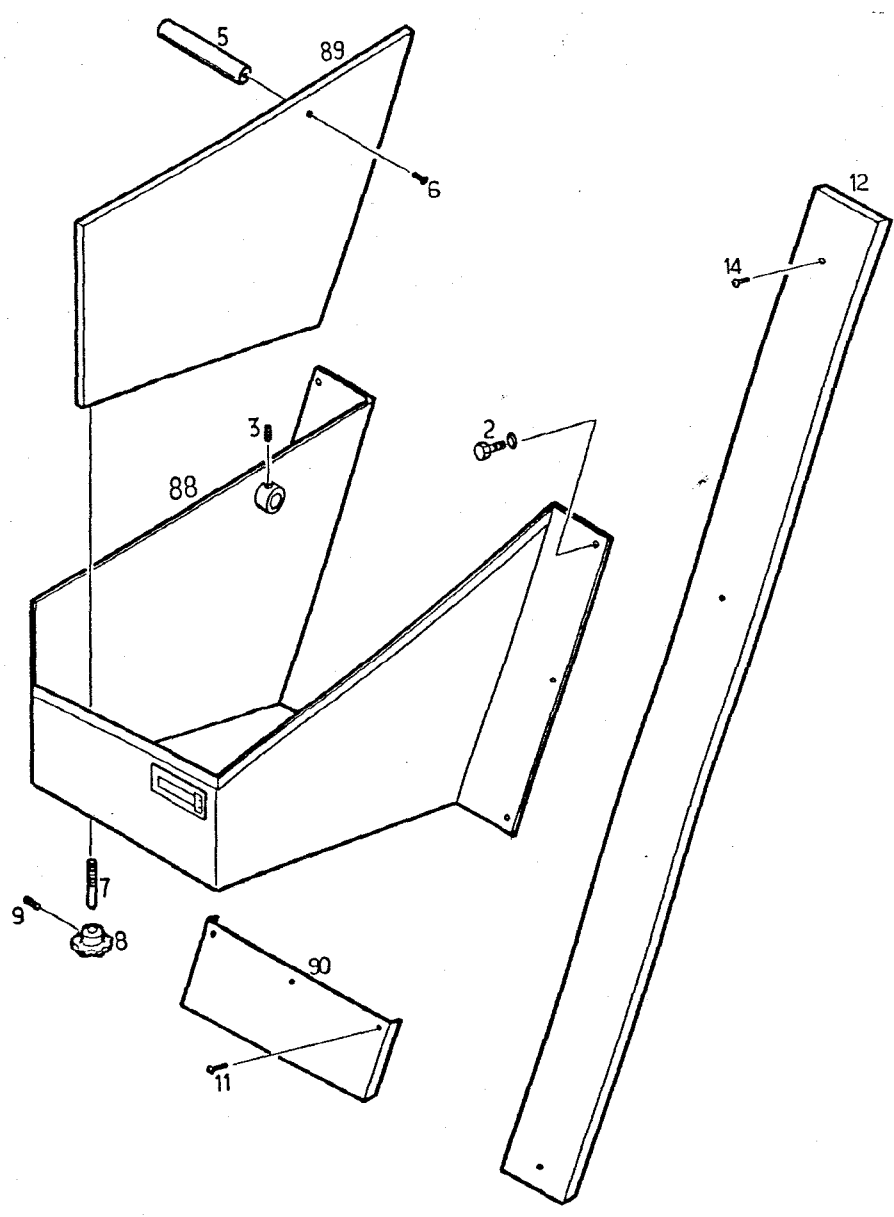
部品注文の際は巻頭の記載方法及び注意事項を参照下さい。

No. PA-004EW

<b>ASSY.No.</b> アセンブリーNo. 300	<b>ASSY.NAME</b> FRAME ASSY.	<b>アセンブリー</b> フレーム パート
----------------------------------	---------------------------------	---------------------------

PART No. 部品番号	DWG. No.	PART NAME	部品名称	Q'TY 個数	REMARKS 備考
300 - 2	450377 450422	TERMINAL COVER	ターミナル カバー	1	
300 - 3		R.H. SCREW	マル コネジ	4	M5 x 12, W + SW
300 - 4	KM-140-50	LEVELING BLOCK	レベルング ブロック	4	
300 - 5		HOOK BOLT	フック ボルト	4	7/8"
300 - 6		HEX. NUT	ロツカク ボルト	4	7/8"
300 - 7		FRAME	フレーム	1	

301 HOPPER ASSY.  
ホッパー パート

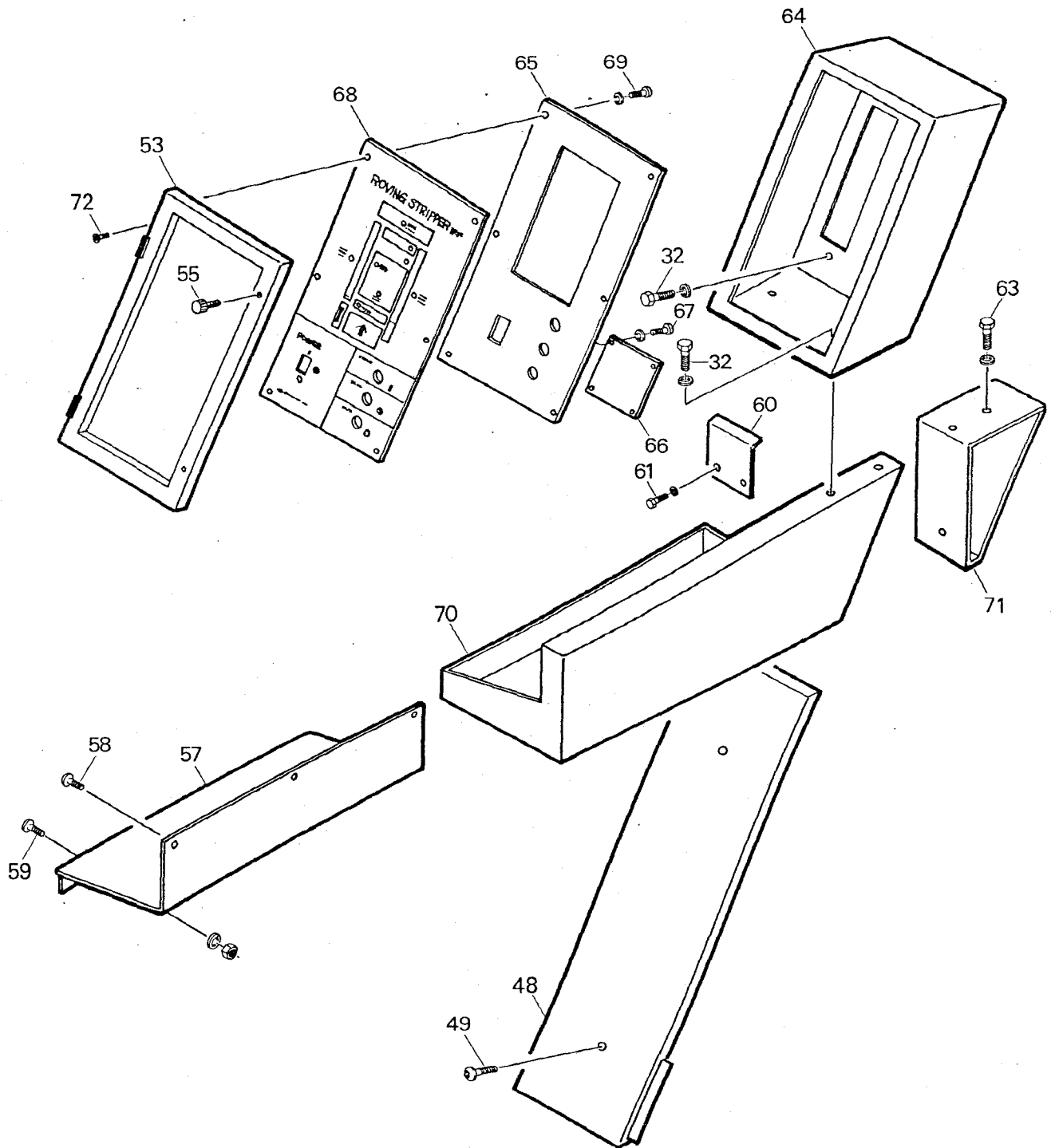


ASSY.No. アセンブリーNo. 301	ASSY.NAME HOPPER ASSY.	アセンブリー ホツパー パート
---------------------------	---------------------------	--------------------

PART No. 部品番号	DWG. No.	PART NAME	部品名称	Q'TY 個数	REMARKS 備考
301 - 2		HEX. BOLT	ロツカク ボルト	6	M8 x 25, W + SW
301 - 3		SET SCREW	セツト スクリュー	1	M8 x 8
301 - 5	450407 B	SEPARATOR ROD	セパレーター ロッド	1	
301 - 6		F.H. SCREW	サラコネジ	1	M8 x 10
301 - 7	450123C	CLAMP BOLT	クランプ ボルト	1	
301 - 8	450152	HANDLE	ツマミ	1	
301 - 9		SET SCREW	セツト スクリュー	2	M6 x 6
301 - 11		SOCKET SCREW	ソケット スクリュー	3	M5 x 12
301 - 12	250341 B	FRONT COVER	フロント カバー	1	R
301 - 14		SOCKET SCREW	ソケット スクリュー	3	M5 x 12
301 - 88	250551	HOPPER	ホツパー	1	
301 - 89	350983	HOPPER SEPARATOR	ホツパー セパレーター	1	
301 - 90	350980	UNDER HOPPER COVER	ホツパー シタ カバー	1	

302 CONTROL PANEL ASSY.

コントロールパネルパート

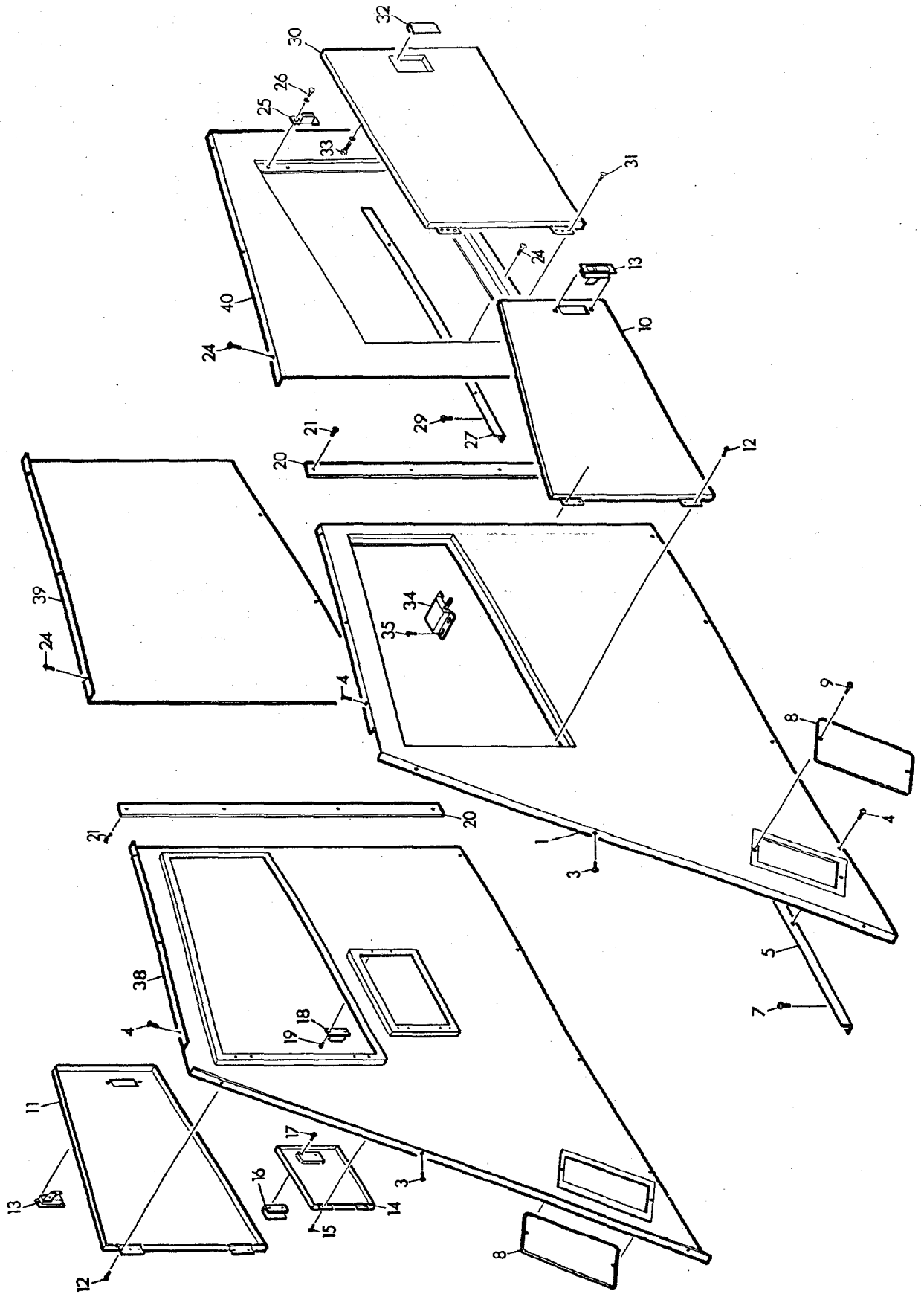


<b>ASSY.No.</b> アセンブリーNo. 302	<b>ASSY.NAME</b> CONTROL PANEL ASSY.	アセンブリー コントロール パネル パート
----------------------------------	---	--------------------------

PART No. 部品番号	DWG. No.	PART NAME	部品名称	Q'TY 個数	REMARKS 備考
302 - 32		HEX. BOLT	ロツカク ボルト	4	M8x15, W+SW
302 - 48	350978B	FRONT COVER	フロント カバー	1	L
302 - 49		SOCKET SCREW	ソケット スクリュー	2	M5x12
302 - 53	351419	PANEL PLATE	パネル トリツク プレート	1	
302 - 55	A-176-10	SPECIAL BOLT	ローレット ボルト	2	
302 - 57	351417	EXHAUST PLATE	ハイシユツグチ プレート	1	
302 - 58		T.H. SCREW	トラスコ ネジ	3	M5x8
302 - 59		T.H. SCREW	トラスコ ネジ	2	M5x12, SW+N
302 - 60	450792	GUIDE PLATE	ガイド プレート	1	
302 - 61		HEX. BOLT	ロツカク ボルト	2	M5x10, W+SW
302 - 63		HEX. BOLT	ロツカク ボルト	3	M8x15, SW
302 - 64	250838	CONTROL BOX	コントロール ボックス	1	
302 - 65	351588	PANEL STAND	パネル スタンド	1	
302 - 66	450868	BRAKE PLATE	ブレーカー オサエ	1	
302 - 67		R.H. SCREW	マルコネジ	4	M5x8, SW
302 - 68	351589	CONTROL PANEL	コントロール パネル	1	
302 - 69		R.H. SCREW	マルコネジ	6	M5x10, SW
302 - 70	250843	EXHAUST PORT	ハイシユツグチ	1	
302 - 71	351606	COVER	カバー	1	
302 - 72		F.H. SCREW	サラコネジ	6	M4x8

303 SIDE COVER, DOOR ASSY. R

サイドカバー、ドアポート

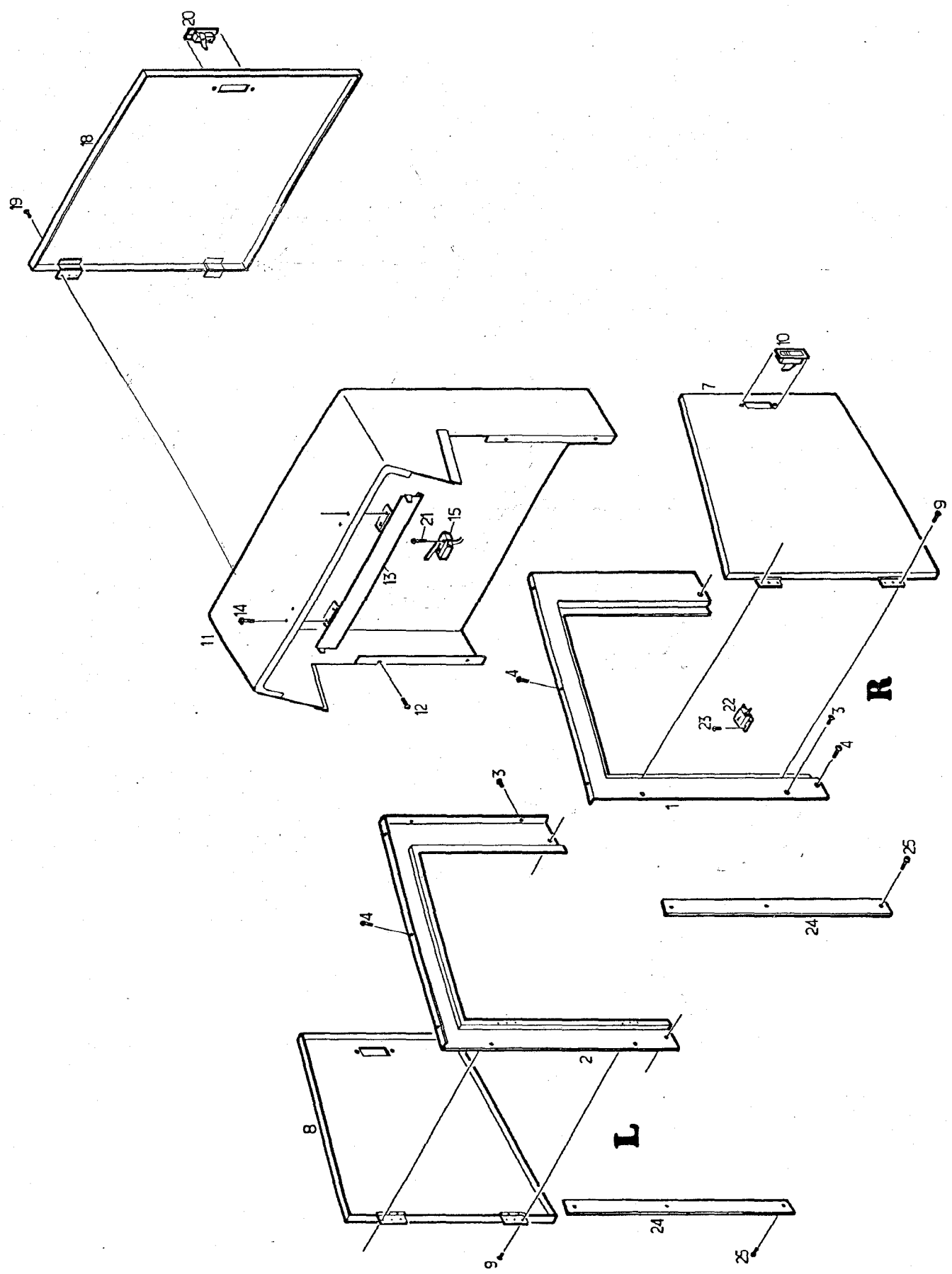


ASSY.No. アセンブリーNo. 303	ASSY.NAME SIDE COVER, DOOR ASSY.	アセンブリー サイドカバー, ドアパート R
---------------------------	-------------------------------------	---------------------------

PART No. 部品番号	DWG. No.	PART NAME	部品名称	Q'TY 個数	REMARKS 備考
303 - 1	250338B	FRONT SIDE COVER	フロント サイド カバー	1	R
303 - 3		F.H. SCREW	サラコネジ	6	M4x8
303 - 4		SOCKET SCREW	ソケット スクリュー	14	M5x12
303 - 5	350670	SIDE COVER BRKT.	サイド カバー ブラケット	1	R
303 - 7		HEX. BOLT	ロツカク ボルト	4	M5x12 W+SW
303 - 8	350573	FRONT SIDE CAP	フロント サイド キャップ	2	
303 - 9		SOCKET SCREW	ソケット スクリュー	4	M5x12
303 - 10	350572A	FRONT SIDE DOOR	フロント サイド ドア	1	
303 - 11	350572B	FRONT SIDE DOOR	フロント サイド ドア	1	
303 - 12		T.H. SCREW	トラスコネジ	12	M4x10 N+SW
303 - 13	A-150-2	DOOR KNOB	ドア トツテ	2	WITH SCREW
303 - 14	350664B	DUCT BOX DOOR	ダクト ボックス ドア	1	
303 - 15		T.H. SCREW	トラスコネジ	6	M4x10 N+SW
303 - 16	A-5-2	DOOR KNOB	ドア トツテ	1	
303 - 17		HEX. BOLT	ロツカク ボルト	2	M5x10 SW
303 - 18	C-100A-2	MAGNET	マグネット	1	
303 - 19		R.H. SCREW	マルコネジ	2	M4x8 W+SW+N
303 - 20	350584A	COVER PLATE	カバー プレート	2	
303 - 21		SOCKET SCREW	ソケット スクリュー	8	M5x12
303 - 24		SOCKET SCREW	ソケット スクリュー	10	M5x12
303 - 25	C-100A-2	MAGNET	マグネット	2	
303 - 26		R.H. SCREW	マルコネジ	4	M4x6 W+SW
303 - 27	350671	SIDE COVER BRKT.	サイド カバー ブラケット	1	R
303 - 29		HEX. BOLT	ロツカク ボルト	3	M5x12 W+SW
303 - 30	350583	ROVING BOX DOOR	シユウメン ボックス ドア	1	
303 - 31		T.H. SCREW	トラスコネジ	6	M4x10 W+SW
303 - 32	A-190-1-1	DOOR KNOB	ドア トツテ	1	
303 - 33		HEX. BOLT	ロツカク ボルト	2	M6x12 W+SW
303 - 34		DOOR SWITCH	ドア スイッチ	2	
303 - 35		R.H. SCREW	マルコネジ	8	M4x8 SW
303 - 38	250555C	FRONT SIDE COVER	サイド カバー	1	L
303 - 39	351584	MIDDLE SIDE COVER	ソクメン カバー	1	
303 - 40	250528	ROVING BOX COVER	ドア カバー	1	

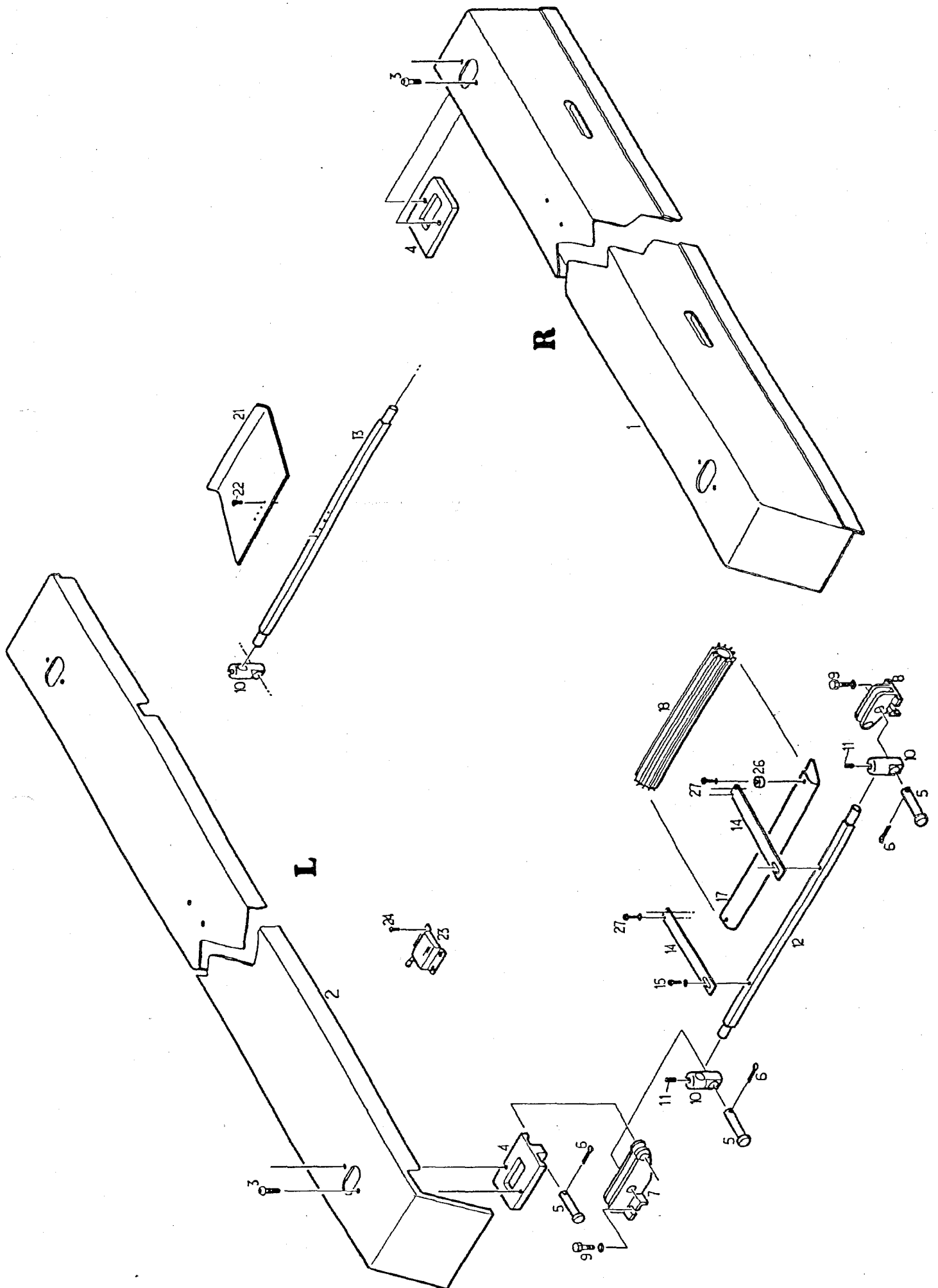
304 BACK COVER, DOOR ASSY.

バックカバー、ドアパート



ASSY.No. アセンブリーNo. 304	ASSY.NAME BACK COVER, DOOR ASSY.	アセンブリー バックカバー、ドアパート
---------------------------	-------------------------------------	------------------------

PART No. 部品番号	DWG. No.	PART NAME	部品名称	Q'TY 個数	REMARKS 備考
304 - 1	250337B	BACK SIDE COVER	バック サイド カバー	1	R
304 - 2	250337C	BACK SIDE COVER	バック サイド カバー	1	L
304 - 3		F.H. SCREW	サラコネジ	8	M 4 x 8
304 - 4		SOCKET SCREW	ソケット スクリュー	10	M 5 x 12
304 - 7	250530A	BACK SIDE DOOR	バック サイド ドア	1	R
304 - 8	250530B	BACK SIDE DOOR	バック サイド ドア	1	L
304 - 9		T.H. SCREW	トラスコネジ	12	M 4 x 10 N+SW
304 - 10	A-150-2	DOOR KNOB	ドア トツテ	2	WITH SCREW
304 - 11	150390	BACK COVER	バック カバー	1	
304 - 12		HEX. BOLT	ロツカク ボルト	4	M 6 x 25 W + SW
304 - 13	350659	BOBBIN GUIDE PLATE	ボビン ガイド プレート	1	
304 - 14		SOCKET SCREW	ソケット スクリュー	4	M 5 x 12
304 - 15		MICRO SWITCH	マイクロ スイッチ	1	
304 - 18	250343B	BACK DOOR	バック ドア	1	
304 - 19		T.H. SCREW	トラスコネジ	6	M 4 x 10 N+SW
304 - 20	A-150-2	DOOR KNOB	ドア トツテ	1	
304 - 21		R.H. SCREW	マルコネジ	2	M 4 x 30 W + SW
304 - 22		DOOR SWITCH	ドア スイッチ	2	
304 - 23		R.H. SCREW	マルコネジ	8	M 4 x 8 SW
304 - 24	350584B	COVER PLATE	カバー プレート	2	
304 - 25		SOCKET SCREW	ソケット スクリュー	6	M 5 x 12

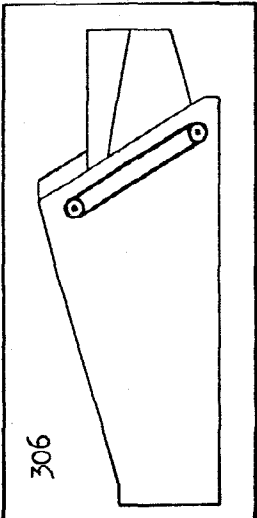
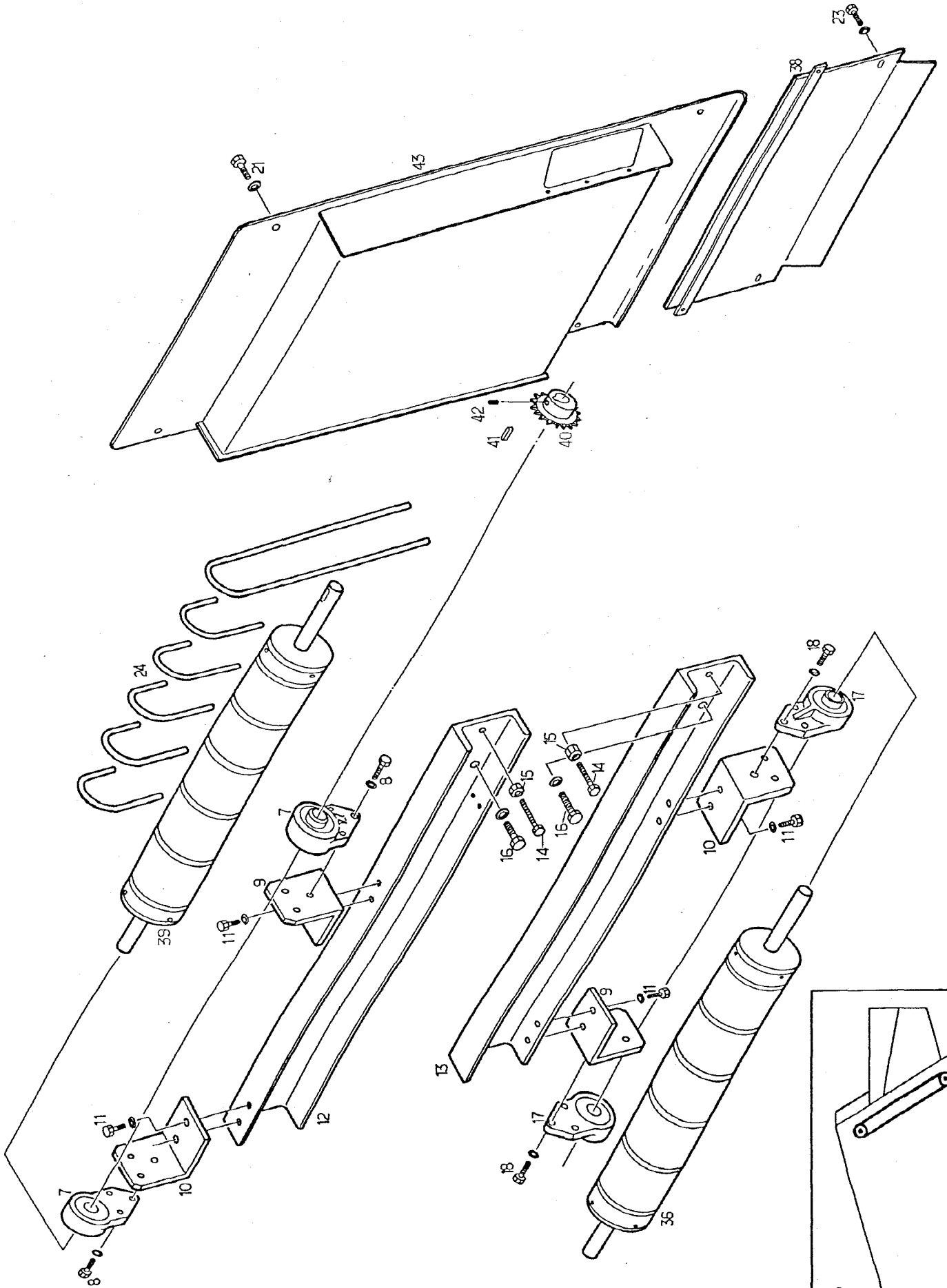


<b>ASSY.No.</b> アセンブリーNo. 305	<b>ASSY.NAME</b> TOP COVER, TOP BOBBIN GUIDE ASSY.	<b>アセンブリー</b> トップカバー, トップボビンガイドパート
----------------------------------	---	---------------------------------------

PART No. 部品番号	DWG. No.	PART NAME	部品名称	Q'TY 個数	REMARKS 備考
305 - 1	2A150017D	TOP COVER	トップカバー	1	R
305 - 2	2A150017C	TOP COVER	トップカバー	1	L
305 - 3		SOCKET SCREW	ソケット スクリュー	12	M8 x 20
305 - 4	350576	COVER BRKT C	カバー ブラケット C	6	
305 - 5	450134A	HINGE PIN	ヒンジピン	10	
305 - 6		SPLIT PIN	ワリピン	10	φ2.5 x 20
305 - 7	350654	COVER BRKT B	カバー ブラケット B	3	L
305 - 8	350574	COVER BRKT A	カバー ブラケット A	3	R
305 - 9		HEX. BOLT	ロツカク ボルト	12	M8 x 25, W + SW
305 - 10	450372	HOLDER	ホルダー	4	
305 - 11		SET SCREW	セツト スクリュー	2	M8 x 8
305 - 12	350915B	BRAKE SET BAR	ブレーキ トリツク バー	1	
305 - 13	350915A	BRAKE SET BAR	ブレーキ トリツク バー	1	
305 - 14	450490	PLATE SPRING	シジ スプリング	2	
305 - 15		HEX. BOLT	ロツカク ボルト	2	M6 x 12, W + SW
305 - 17	350694	WING CLEARER PLATE	ハネ クリヤラー	1	
305 - 18	350644	WING CLEARER	ハネ クリヤラー	1	
305 - 21	350697B	BRAKE PLATE	ブレーキ プレート	1	
305 - 22		F.H. SCREW	サラ コネジ	2	M6 x 10
305 - 23		DOOR SWITCH	ドア スイッチ	2	
305 - 24		R. H. SCREW	マルコネジ	8	M4 x 8, SW
305 - 26	450472B	WING CLEARER WASHER	ワツシヤ	2	
305 - 27		HEX. BOLT	ロツカク ボルト	2	M5 x 20, W + SW

306 ROLL BACK BELT ASSY.

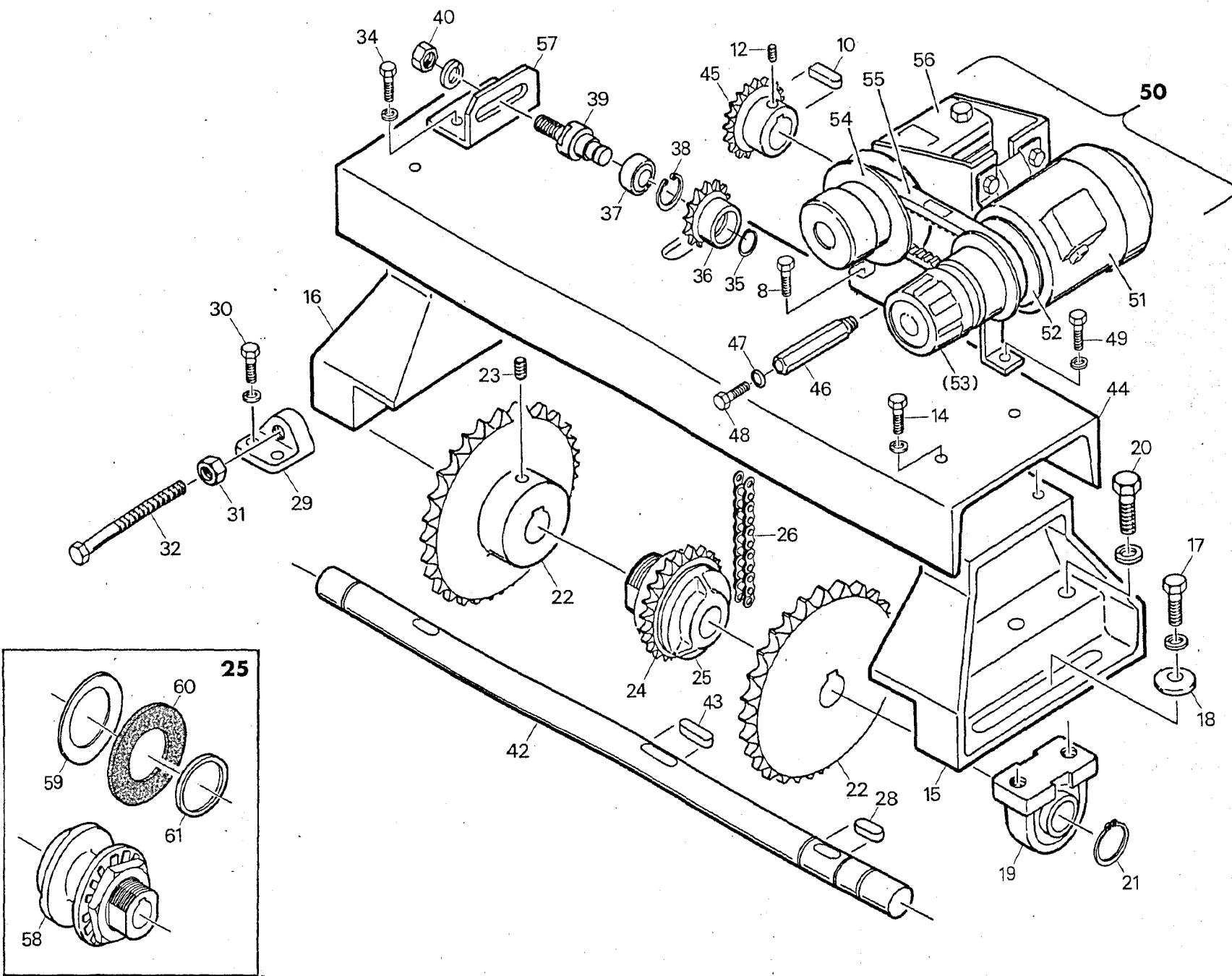
マキモトシ リルベルト パート



ASSY.No. アセンブリーNo. 306	ASSY.NAME ROOL BACK BELT ASSY.	アセンブリー マキモトシ マルベルト パート
---------------------------	-----------------------------------	---------------------------

PART No. 部品番号	DWG. No.	PART NAME	部品名称	Q'TY 個数	REMARKS 備考
306 - 41		KEY	キー	1	7x7x20
306 - 42		SET SCREW	セツト スクリュー	2	M8 x 8
306 - 7		FLANGE UNIT	フレンジ ユニット	2	UCFB-204
306 - 8		HEX. BOLT	ロツカク ボルト	6	M8 x 20, W + SW
306 - 9	350633C	FLANGE UNIT BRKT	マルベルト フラケツト	2	
306 - 10	350633D	FLANGE UNIT BRKT	マルベルト フラケツト	2	
306 - 11		HEX. BOLT	ロツカク ボルト	8	M8 x 25, W + SW
306 - 12	350706D	BELT BRKT	マルベルト フラケツト	1	
306 - 13	350706C	BELT BRKT	マルベルト フラケツト	1	
306 - 14		ADJUST BOLT	アジャスト ボルト	4	M8 x 40
306 - 15		HEX. NUT	ロツカク ナツト	4	M8
306 - 16		HEX. BOLT	ロツカク ボルト	4	M10 x 35, W + SW
306 - 17		FLANGE UNIT	フレンジ ユニット	2	UCFB-204
306 - 18		HEX. BOLT	ロツカク ボルト	6	M8 x 20, W + SW
306 - 21		SOCKET SCREW	ソケツト スクリュー	4	M8 x 20
306 - 23		R.H. SCREW	ケシヨウ ビス	4	M5 x 8
306 - 24		ROLL BACK BELT	マルベルト	6	φ8 x 2500L
306 - 40	3S00008D	SPROCKET	スプロケツト	1	1/2"x14T
306 - 39	351596	BELT PULLEY	マルベルト プーリー	1	For TOP
306 - 36	350905	BELT PULLEY	マルベルト プーリー	1	For BOTTOM
306 - 43	150445	DUCT FRAME	ダクト フレーム	1	
306 - 38	350982	WASTE YARN COVER	フウメン カバー	1	

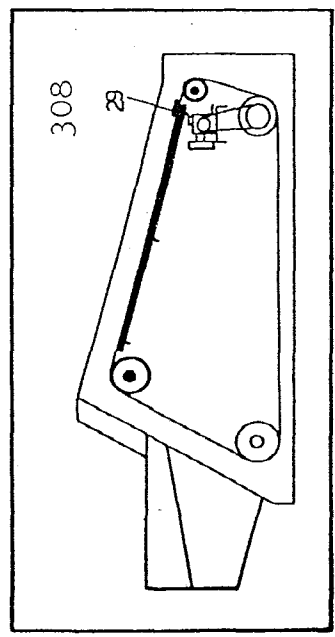
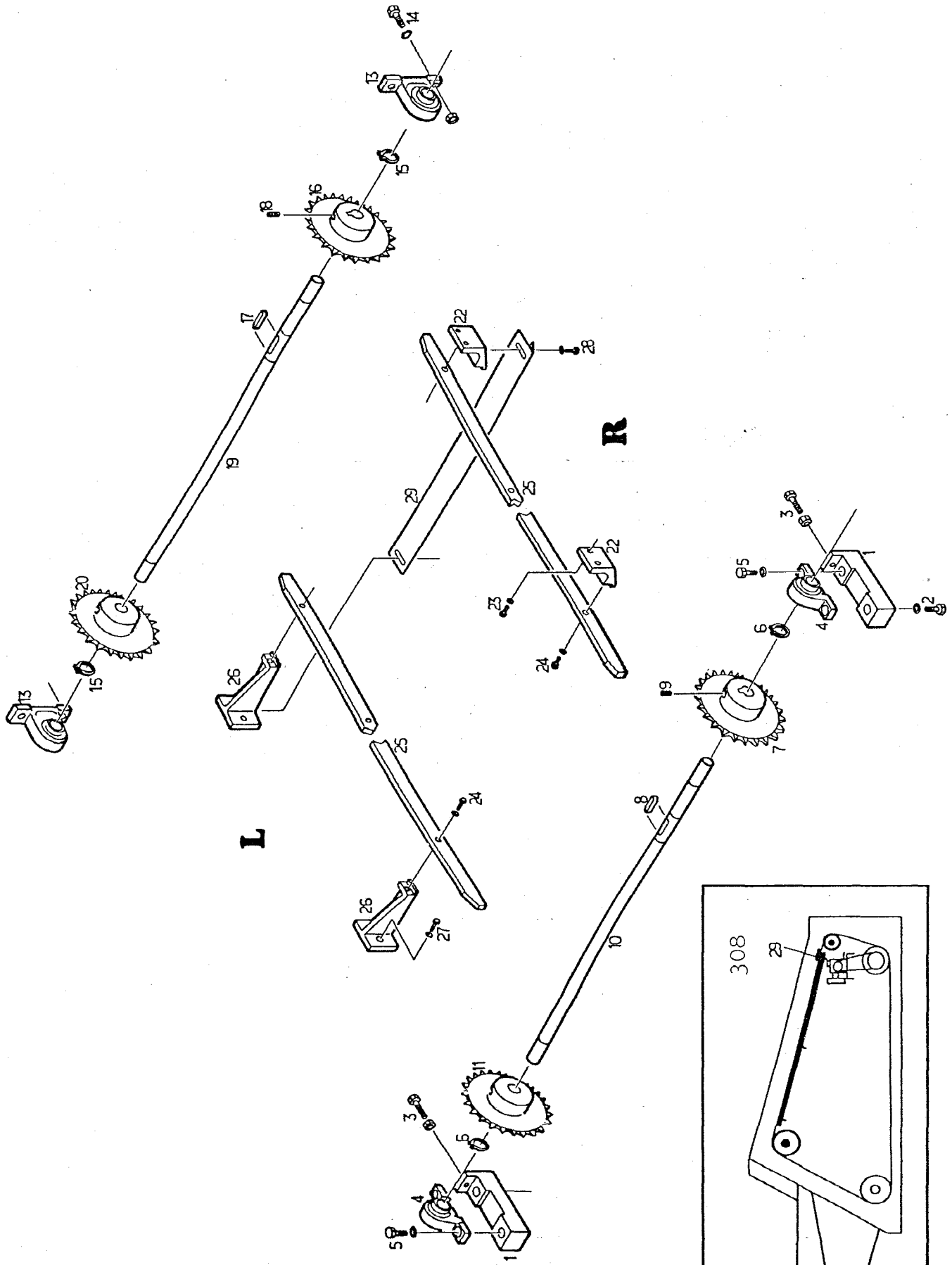
307 ROBBIN CARRIER DRIVING ASSY.  
 307 ロビン キャリア ドライビング アッシー



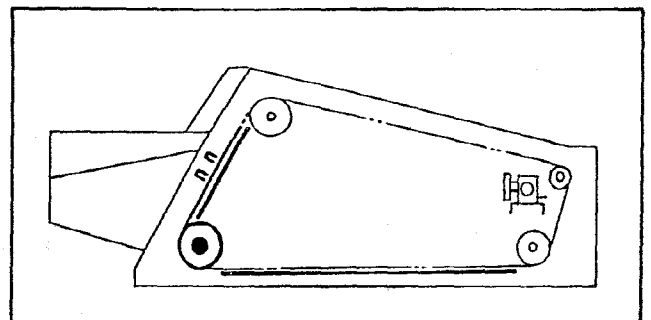
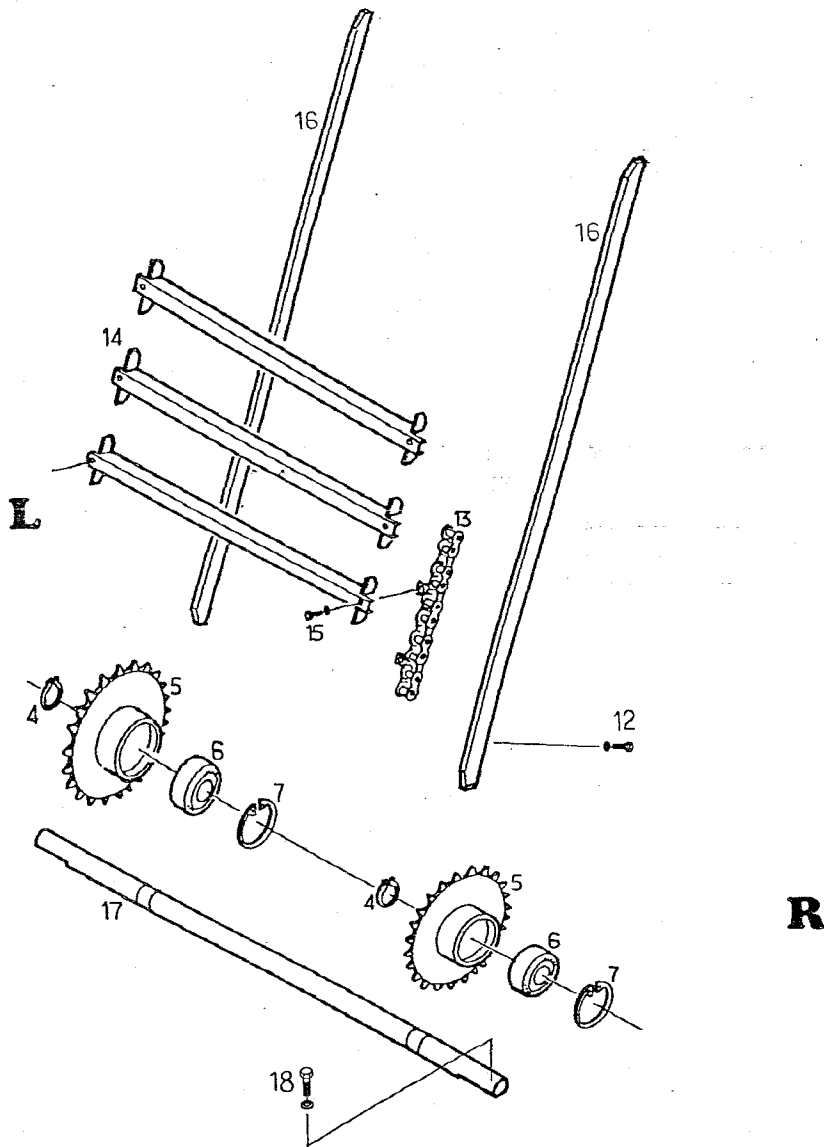
ASSY.No. アセンブリーNo. 307	ASSY.NAME BOBBIN CARRIER DRIVING ASSY.	アセンブリー ボビン キャリア ドライビング パート
---------------------------	---	-------------------------------

PART No. 部品番号	DWG. No.	PART NAME	部品名称	Q'TY 個数	REMARKS 備考
308 - 8		HEX. BOLT	ロツカク ボルト	1	M10x35 W+SW
308 - 10		KEY	キー	1	7x7x48
308 - 12		SET SCREW	セツト スクリュー	1	M6x10
308 - 15	150114A	CARRIER BRKT.	キャリア フラゲツト	1	R
308 - 16	150114B	CARRIER BRKT.	キャリア フラゲツト	1	L
308 - 17		HEX. BOLT	ロツカク ボルト	2	M12x35 SW
308 - 18	445033C	SPECIAL WASHER	スペシャル ワッシャー	2	
308 - 19		PILLOW BLOCK	ピロー ブロック	2	UCPA-206
308 - 20		HEX. BOLT	ロツカク ボルト	4	M14x30 W+SW
308 - 21		STOP RING	スタツフ リング	4	S-30
308 - 22	350472A	SPROCKET	スプロケツト	2	3/4"x32T
308 - 23		SET SCREW	セツト スクリュー	2	M8x10
308 - 24	460587B	SPROCKET	スプロケツト	1	1/2"x26T
308 - 25	460587B	TORQUE LIMITER	トルク リミター	1	TL-350-1
308 - 26		CHAIN	チェーン	1	1/2"x65LINKS
308 - 28		KEY	キー	2	10x8x30
308 - 29	450344	TENSION BRKT.	テンション フラゲツト	2	
308 - 30		HEX. BOLT	ロツカク ボルト	4	M8x25 W+SW
308 - 31		HEX. NUT	ロツカク ナツト	2	M12
308 - 32		HEX. BOLT	ロツカク ボルト	2	M12x150
308 - 34		HEX. BOLT	ロツカク ボルト	2	M10x20 W+SW
308 - 35		STOP RING	スタツフ リング	1	S-15
308 - 36	445023	TENSION SPROCKET	テンション スプロケツト	1	1/2"x14T
308 - 37		BALL BEARING	ボール ベアリング	1	6002 zz
308 - 38		STOP RING	スタツフ リング	1	H-32
308 - 39	445024A	TENSION STUD	テンション スタツト	1	
308 - 40		HEX. NUT	ロツカク ナツト	1	M12 W+SW
308 - 42	351609	CARRIER SHAFT	キャリア シャフト	1	
308 - 43		KEY	キー	1	10x8x40
308 - 44	250827	CARRIER BASE	キャリア ベース	1	
308 - 45	450864A	SPROCKET	スプロケツト	1	1/2"x19T
308 - 46	450446	OIL DRAIN	オイル フラグ	1	
308 - 47		OIL RING	オイル リング	1	P-12
308 - 48		HEX. BOLT	ロツカク ボルト	1	M10x12
308 - 49		HEX. BOLT	ロツカク ボルト	1	M8x20 W+SW
308 - 50	250825	POWER UNIT COMPL.	パワー ユニツト	1 set	307-51~56
308 - 51		MOTOR	モーター	1	0.2kwx4P
308 - 52	AK-90	VALI PITCH PULLEY	バリ ビツチ プーリー	1	WITH HANDLE
308 - (53)		HANDLE	ハンドル	1	(HANDLE ONLY)
308 - 54	PE-106	VALI PITCH PULLEY	バリ ビツチ プーリー	1	
308 - 55	1022V247	SPECIAL V-BELT	トクシユ V-ベルト	1	
308 - 56	2PWA	SPEED REDUCER	ゲンソクキ	1	
308 - 57	351580	TENSION BRKT.	テンション フラゲツト	1	
308 - 58		MAIN BODY	ホンタイ	1	
308 - 59		PLATE SPRING	サラ ハネ	2	
308 - 60		BRAKE SHOE	マサツ ハン	2	
308 - 61		BUSH	ブツシユ	1	

308 BOBBIN CARRIER GUIDE SHAFT ASSY.  
ボビンキャリアガイドシャフト部



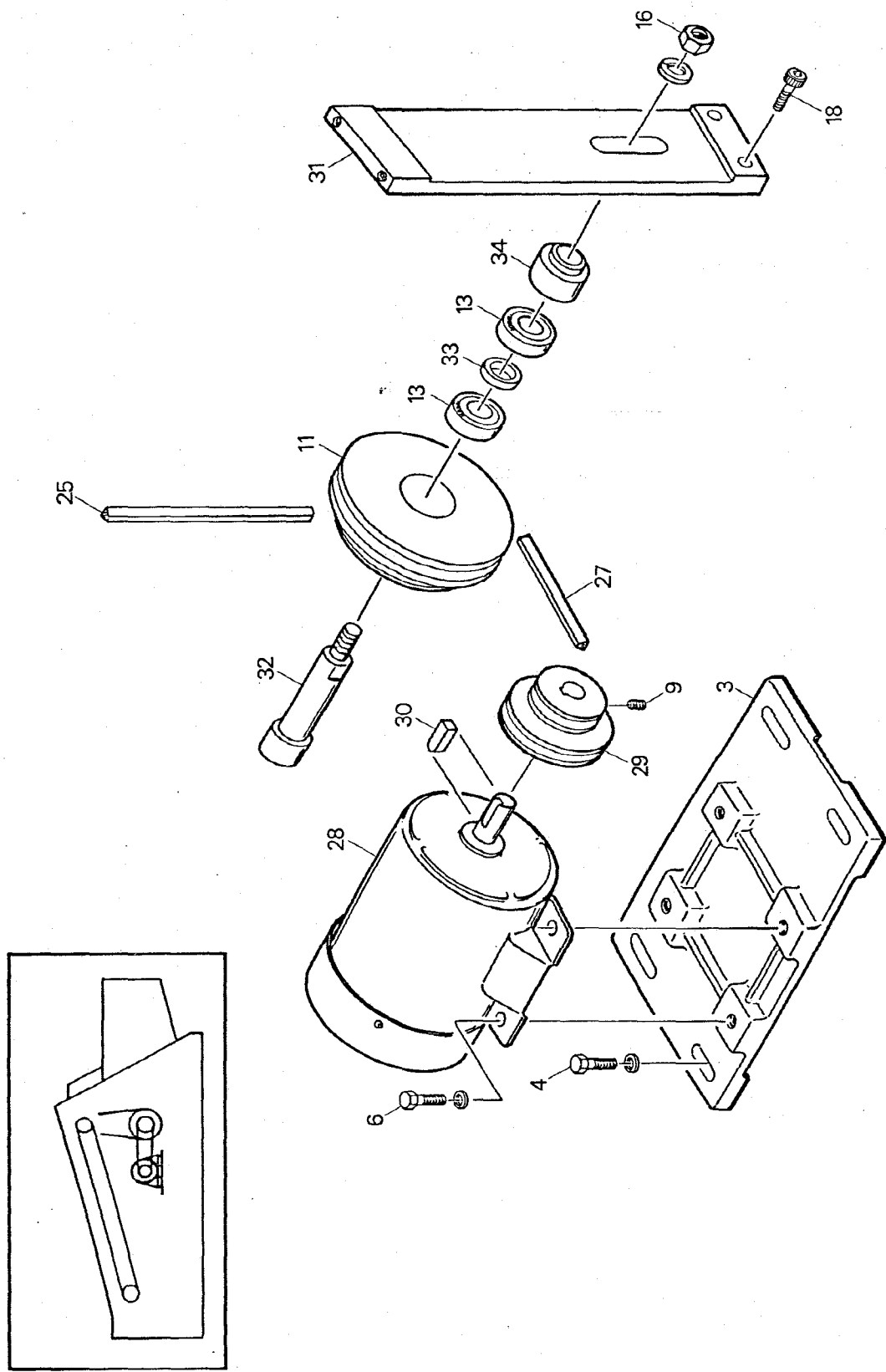
ASSY.No. アセンブリーNo. 308		ASSY.NAME BOBBIN CARRIER GUIDE SHAFT ASSY.		アセンブリー ボビンキャリアガイドシャフトパート	
PART No. 部品番号	DWG. No.	PART NAME	部品名称	Q'TY 個数	REMARKS 備考
308 - 1	350613	PILLOW STAND	ピロ- スタンド	2	
308 - 2		HEX. BOLT	ロツカク ボルト	4	M10x25, W + SW
308 - 3		HEX. BOLT	ロツカク ボルト	2	M6 x 25, N
308 - 4		PILLOW BLOCK	ピロ- ブロック	2	UCP-205
308 - 5		HEX. BOLT	ロツカク ボルト	4	M6 x 25, W + SW
308 - 6		STOP RING	スタツプ リング	4	S-25
308 - 7	350539A	SPROCKET	スプロケツト	1	3/4" x 32T
308 - 8		KEY	キー	1	7 x 7 x 30
308 - 9		SET SCREW	セツト スクリュー	1	M8 x 10
308 - 10	350685	CARRIER TOP SHAFT	キャリア トツプ シャフト	1	
308 - 11	350686A	SPROCKET	スプロケツト	1	3/4" x 32T
308 - 13		PILLOW BLOCK	ピロ- ブロック	2	UCPH-205
308 - 14		HEX. BOLT	ロツカク ボルト	4	M8 x 25, W+SW+N
308 - 15		STOP RING	スタツプ リング	4	S-25
308 - 16	350540A	SPROCKET	スプロケツト	1	3/4" x 32T
308 - 17		KEY	キー	1	7 x 7 x 30
308 - 18		SET SCREW	セツト スクリュー	1	M8 x 10
308 - 19	350685	CARRIER SHAFT	キャリア チユウカン シャフト	1	
308 - 20	350687A	SPROCKET	スプロケツト	1	3/4" x 23T
308 - 22	350519	CHAIN GUIDE BRKT	チェーン ガイド ブラケツト	3	R
308 - 23		HEX. BOLT	ロツカク ボルト	6	M6 x 20, SW
308 - 24		HEX. BOLT	ロツカク ボルト	12	M6 x 20, SW
308 - 25	350523	CHAIN GUIDE	チェーン ガイド	2	TOP SIDE
308 - 26	350520	CHAIN GUIDE BRKT	チェーン ガイド ブラケツト	3	L
308 - 27		HEX. BOLT	ロツカク ボルト	6	M6 x 20, SW
308 - 28		HEX. BOLT	ロツカク ボルト	2	M5 x 12, W + SW
308 - 29	450360	EXHAUST PLATE	ハイユツ プレート	1	



<b>ASSY.No.</b> アセンブリーNo. 309	<b>ASSY.NAME</b> BOBBIN CARRIER GUIDE SHAFT ASSY.	<b>アセンブリー</b> ボビン キャリア ガイド シャフト パート
----------------------------------	--	--

<b>PART No.</b> 部品番号	<b>DWG. No.</b>	<b>PART NAME</b>	<b>部品名称</b>	<b>Q'TY</b> 個数	<b>REMARKS</b> 備考
309 - 4		STOP RING	スタツプ リング	4	S - 30
309 - 5	350707	SPROCKET	スプロケツト	2	3/4" x 32 T
309 - 6		BALL BEARING	ボール ベアリング	2	6306 ZZ
309 - 7		STOP RING	スタツプ リング	2	H - 72
309 - 12		HEX. BOLT	ロツカク ボルト	4	M 6 x 15 SW
309 - 13	350528	CARRIER CHAIN	キャリア チェーン	2	3/4" x 450LINKS
309 - 14	250325	CARRIER	キャリア	90	
309 - 15		HEX. BOLT	ロツカク ボルト	180	M 5 x 10 SW
309 - 16	350695	CHAIN GUIDE	チェーン ガイド	2	
309 - 17	351408	CARRIER SHAFT	キャリア シャフト	1	
309 - 18		HEX. BOLT	ロツカク ボルト	4	M 8 x 35 SW

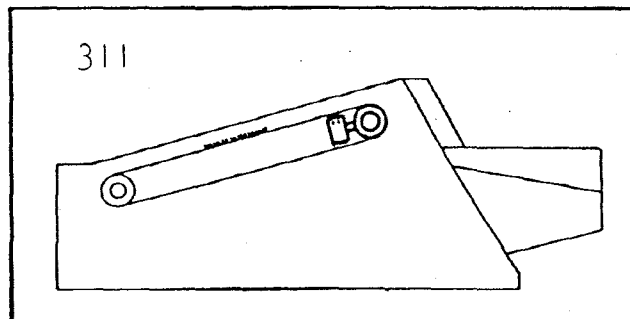
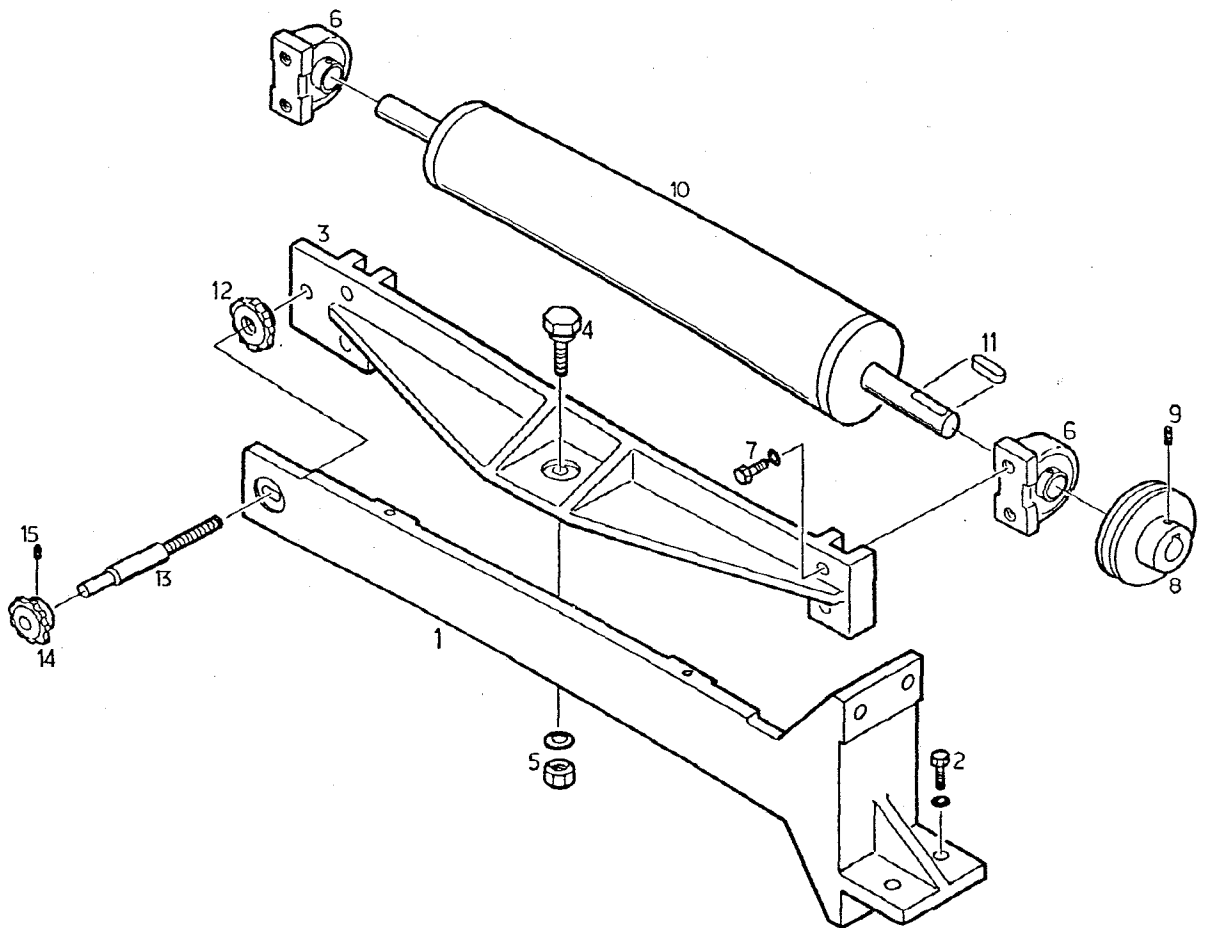
310 BRUSHING BELT DRIVING ASSY.  
シヨクモウ ベルト ドライビング パート



<b>ASSY.No.</b> アセンブリーNo. 310	<b>ASSY.NAME</b> BRUSHING BELT DRIVING ASSY.	アセンブリー ショクモウベルトドライブングパート
----------------------------------	---	-----------------------------

PART No. 部品番号	DWG. No.	PART NAME	部品名称	Q'TY 個数	REMARKS 備考
310 - 3	350555	MOTOR BASE	モーターベース	1	
310 - 4		HEX. BOLT	六角ボルト	4	M8x25 W+SW
310 - 6		HEX. BOLT	六角ボルト	4	M8x25 W+SW
310 - 9		SET SCREW	セットスクリュー	1	M6x6
310 - 11	350606	TRIPLE V-PULLEY	3ダシVプーリー	1	
310 - 13		BALL BEARING	ボールベアリング	2	6004 zz
310 - 16		HEX. NUT	六角ナット	1	M12 W+SW
310 - 18		CAP SCREW	キャップスクリュー	4	M8x20
310 - 25		V-BELT	Vベルト	1	A-36"
310 - 27		V-BELT	Vベルト	1	A-49"
310 - 28		MOTOR	モーター	1	0.4kw x 6p
310 - 29	350660B	DOUBLE V-PULLEY	2ダシVプーリー	1	
310 - 30		KEY	キー	1	6x6x32
310 - 31	250837	PULLEY BRKT.	プーリーブラケット	1	
310 - 32	351597	PULLEY SHAFT	プーリーシャフト	1	
310 - 33	450837	COLLAR	カラー	1	
310 - 34	450871	COLLAR	カラー	1	

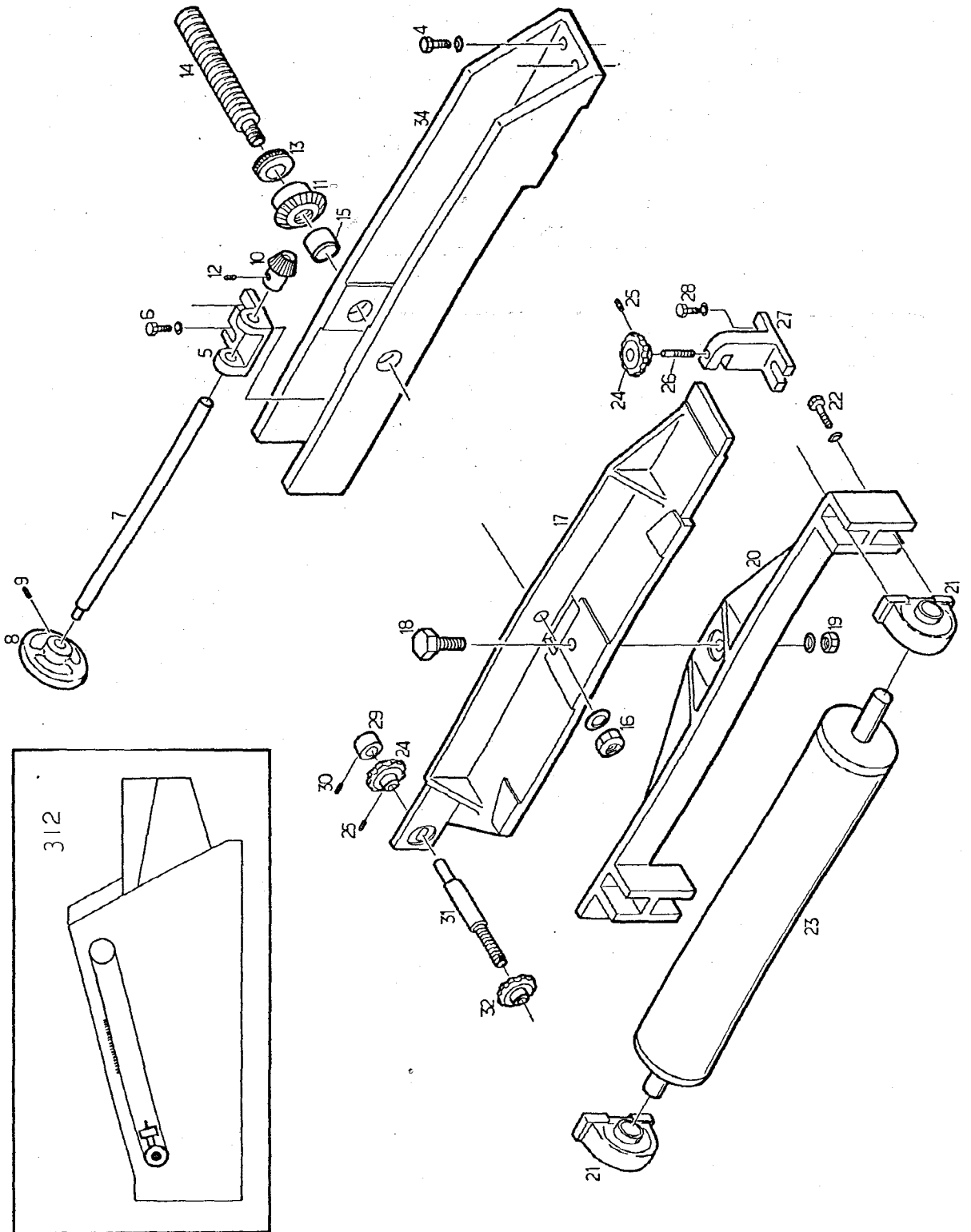
311 FRONT BRUSHING BELT ROLLER ASSY.  
シヨクモウ ベルト フロント ロラー パート



ASSY.No. アセンブリーNo. 311	ASSY.NAME FRONT BRUSHING BELT ROLLER ASSY.	アセンブリー シヨクモウ ヘルト フロント ローラー パート
---------------------------	---	-----------------------------------

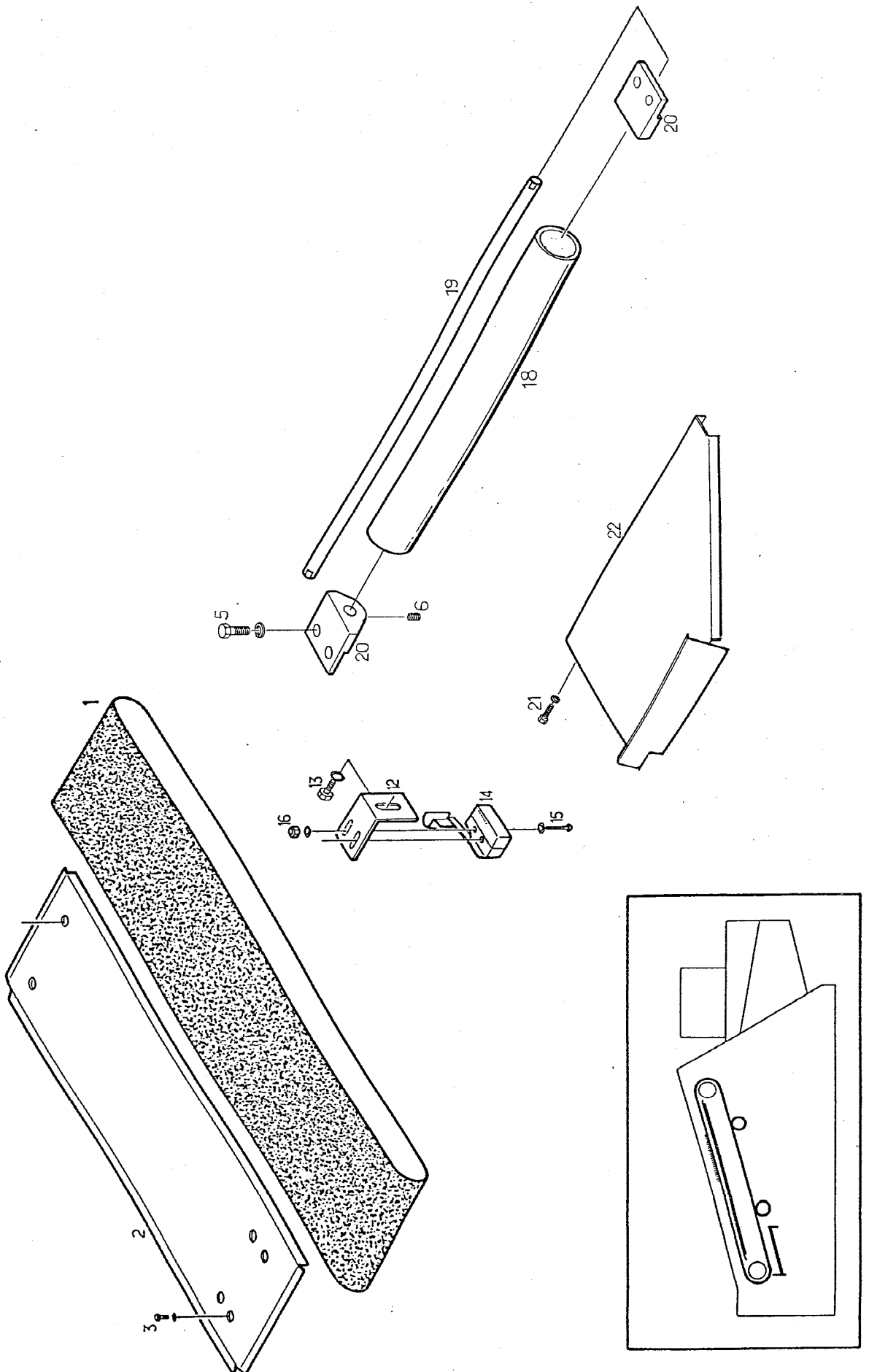
PART No. 部品番号	DWG. No.	PART NAME	部品名称	Q'TY 個数	REMARKS 備考
311 - 1	250431B	FRONT ROLLER BRKT	フロント ローラー ブラケット	1	
311 - 2		HEX. BOLT	ロツカク ボルト	4	M8 x 25, SW
311 - 3	250323A	GUIDE ROLLER BRKT	ガイド ロッラー ブラケット	1	
311 - 4	450341	SUPPORT PIN	シテン ピン	1	
311 - 5		HEX. NUT	ロツカク ナツ	1	M10, SW
311 - 6		PILLOW BLOCK	ピロ- ブロツク	2	UCPA-205
311 - 7		HEX. BOLT	ロツカク ボルト	4	M10 x 40, W+SW
311 - 8	350405G	V-PULLEY	V-プ-リー	1	
311 - 9		SET SCREW	セツト スクリュー	1	M6 x 6
311 - 10	350514	FRONT ROLLER	フロント ローラー	1	
311 - 11		KEY	キー	1	7 x 7 x 30
311 - 12	450151B	ROCK HANDLE	ツマミ	1	
311 - 13	450416B	ADJUST SCREW	チヨウセイ ネジ	1	
311 - 14	450152	HANDLE	ツマミ	1	
311 - 15		SET SCREW	セツト スクリュー	2	M6 x 6

312 BACK BRUSHING BELT ROLLER ASSY.  
バックブラシ用ベルトローラーパート



ASSY.No. アセンブリーNo. 312		ASSY.NAME BACK BRUSHING BELT ROLLER ASSY.		アセンブリー シヨクモウ ベルト パツク ロ-ラー パ-ト	
PART No. 部品番号	DWG. No.	PART NAME	部品名称	Q'TY 個数	REMARKS 備考
312 - 4		HEX. BOLT	ロツカク ボルト	4	M8 x 25, SW
312 - 5	450109	BEVEL SHAFT BRKT	ベベル キア シク ウケ	1	
312 - 6		HEX. BOLT	ロツカク ボルト	2	M8 x 25, W + SW
312 - 7	450417	BEVEL GEAR SHAFT	ベベル キア シク	1	
312 - 8	450041	HANDLE	ハンドル	1	
312 - 9		SET SCREW	セツト スクリュー	2	M6 x 6
312 - 10	350657B	BEVEL GEAR	ベベル キア	1	
312 - 11	350657A	BEVEL GEAR	ベベル キア	1	
312 - 12		SET SCREW	セツト スクリュー	2	M6 x 6
312 - 13		THRUST BALL BEARING	スラスト ボール ベアリング	1	51106
312 - 14	350634	TENSION STUD	テンション スタッド	1	
312 - 15	450145	COLLAR	カラー	1	
312 - 16		HEX. NUT	ロツカク ナット	1	M14, SW
312 - 17	250322	BACK ROLLER BRKT	パツク ロ-ラー ブラケット	1	
312 - 18	450341	SUPPORT PIN	シテン ピン	1	
312 - 19		HEX. NUT	ロツカク ナット	1	M10, SW
312 - 20	250323B	GUIDE ROLLER BRKT	ガイド ロ-ラー ブラケット	1	
312 - 21		PILLOW BLOCK	ピロ- ブロツク	2	UCPA-205
312 - 22		HEX. BOLT	ロツカク ボルト	4	M10 x 40, W + SW
312 - 23	350515	BACK ROLLER	パツク ロ-ラー	1	
312 - 24	450152	HANDLE	ツマミ	2	
312 - 25		SET SCREW	セツト スクリュー	4	M6 x 6
312 - 26	450123C	CLAMP BOLT	クランプ ボルト	1	
312 - 27	350518	LOCATOR BRACKET	イチ キメ ブラケット	1	
312 - 28		HEX. BOLT	ロツカク ボルト	2	M8 x 25, W + SW
312 - 29	450485	ADJUST SCREW COLLAR	チヨウエイ ネジ ヨウ カラー	1	
312 - 30		SET SCREW	セツト スクリュー	2	M6 x 6
312 - 31	450416A	ADJUST SCREW	チヨウエイ ネジ	1	
312 - 32	450151B	HANDLE	ツマミ	1	
312 - 34	250556	BACK ROLLER BRKT	パツク ロ-ラー ブラケット	1	

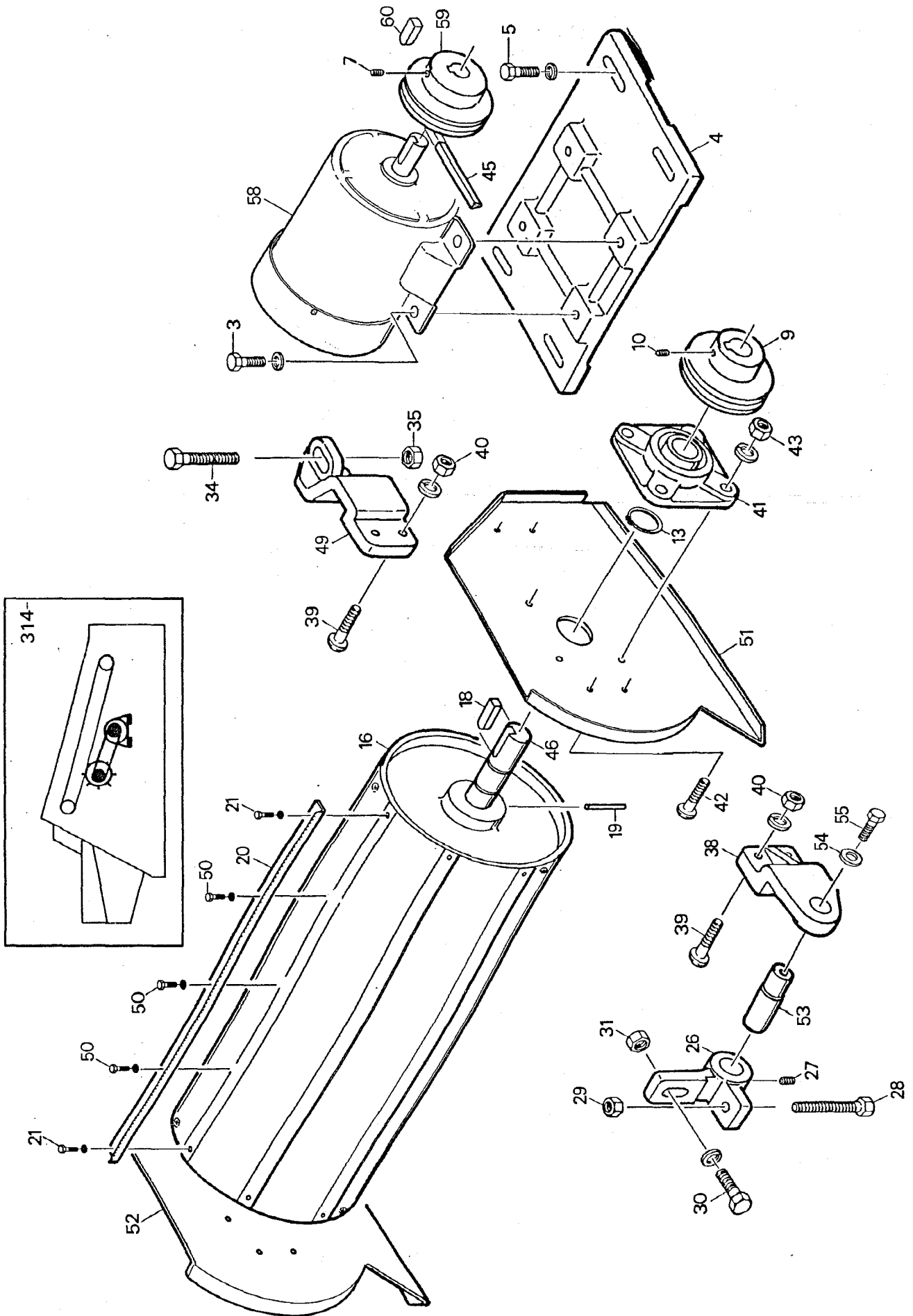
313 BRUSHING BELT ASSY.  
シヨクモウ ベルト パート



ASSY.No. アセンブリーNo. 313	ASSY.NAME BRUSHING BELT ASSY.	アセンブリー ショクモウ ベルト パート
---------------------------	----------------------------------	-------------------------

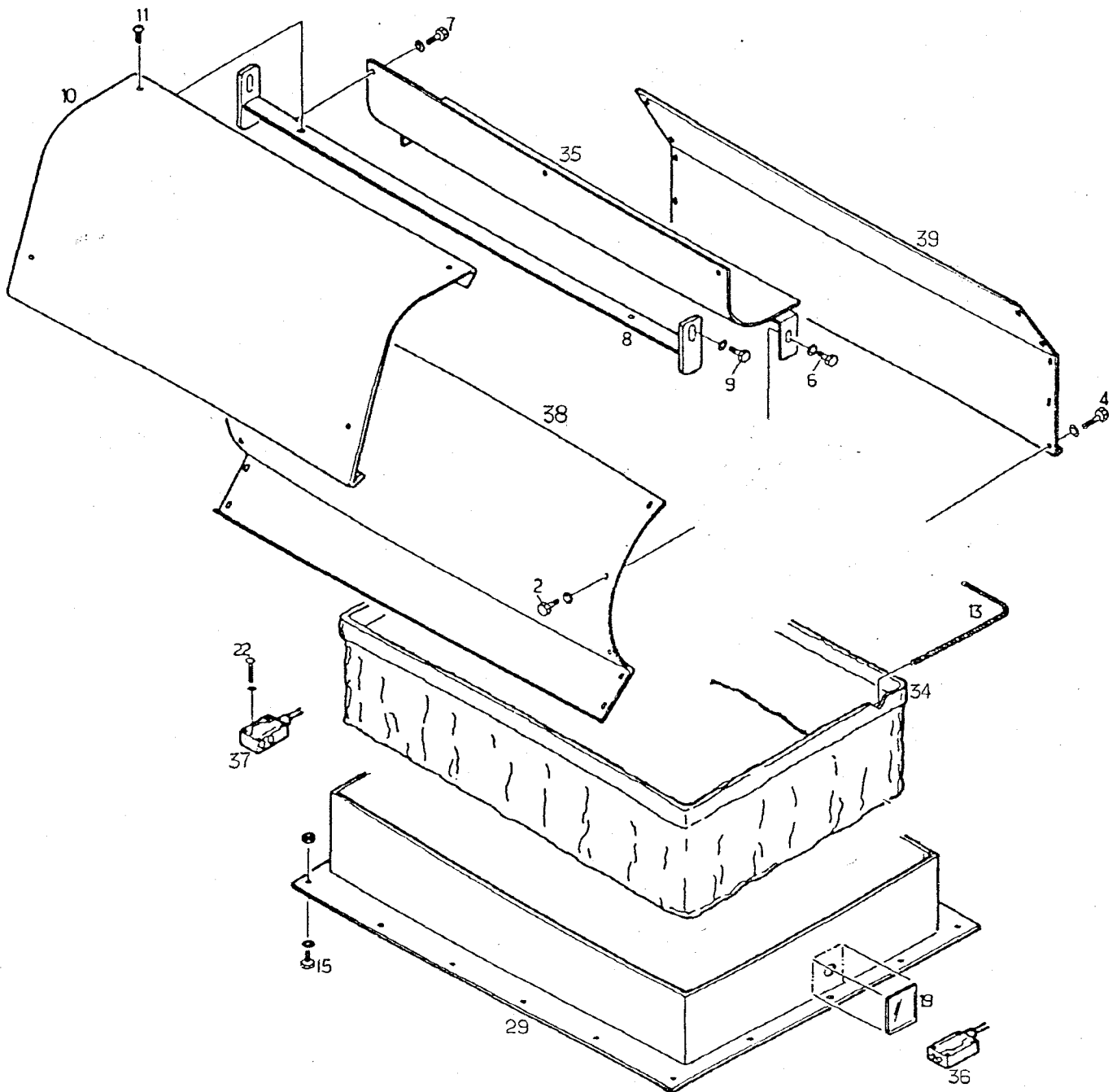
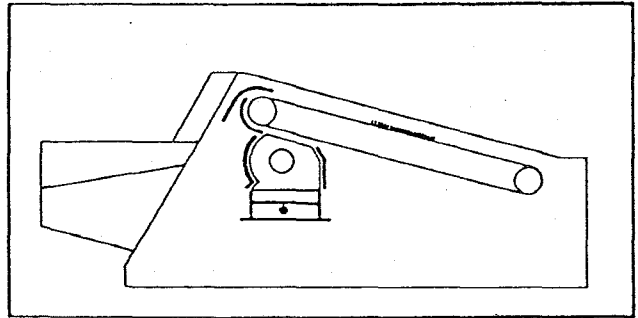
PART No. 部品番号	DWG. No.	PART NAME	部品名称	Q'TY 個数	REMARKS 備考
313 - 1		BRUSHING BELT	ショクモウ ベルト	1	490 W x 4690 L
313 - 2	250517	GUIDE PLATE	ガイド プレート	1	
313 - 3		HEX. BOLT	ロツカク ボルト	6	M 6 x 20 SW
313 - 5		HEX. BOLT	ロツカク ボルト	8	M 6 x 20 W + SW
313 - 6		SET SCREW	セツト スクリュー	4	M 8 x 8
313 - 12	450421	SWITCH BRKT.	スイッチ ブラケット	1	
313 - 13		HEX. BOLT	ロツカク ボルト	2	M 6 x 15 W + SW
313 - 14		MICRO SWITCH	マイクロ スイッチ	1	
313 - 15		R.H. SCREW	マルコネジ	2	M 4 x 35 W + SW
313 - 16		HEX. NUT	ロツカク ナット	2	M 4 W + SW
313 - 18	351397A	GUIDE ROLLER	ガイド ローラー	2	
313 - 19	351397B	GUIDE ROLLER SHAFT	ガイド ローラー シャフト	2	
313 - 20	351398	ROLLER BRKT.	ローラー ブラケット	4	
313 - 21		HEX. BOLT	ロツカク ボルト	4	M 5 x 10 W + SW
313 - 22	250834	WASTE COVER	フウメン カバー	1	

314 STRIPPING ROLLER DRIVING ASSY.  
 ストリッピング ロールー ドライビング パート



ASSY.No. アセンブリーNo. 314		ASSY.NAME STRIPPING ROLLER DRIVING ASSY.		アセンブリー ストリッピングローラー トライビングパート	
PART No. 部品番号	DWG. No.	PART NAME	部品名称	Q'TY 個数	REMARKS 備考
314 - 58		MOTOR	モーター	1	0.75kw $\times$ 4P
314 - 60		KEY	キー	1	6 $\times$ 6 $\times$ 32
314 - 3		HEX. BOLT	ワツカク ボルト	4	M8 $\times$ 25 W+SW
314 - 4	350555	MOTOR BASE	モーター ベース	1	
314 - 5		HEX. BOLT	ワツカク ボルト	4	M8 $\times$ 25 W+SW
314 - 59	350553C	V-PULLEY	V-プーリー	1	
314 - 7		SET SCREW	セツト スクリュー	1	M6 $\times$ 6
314 - 9	350405H	V-PULLEY	V-プーリー	1	
314 - 10		SET SCREW	セツト スクリュー	1	M6 $\times$ 6
314 - 13		STOP RING	ストップ リング	2	S-25
314 - 16	250823AB	STRIPPING ROLLER	ストリッピングローラー	1	
314 - 18		KEY	キー	1	7 $\times$ 7 $\times$ 30
314 - 19		SPRING PIN	スプリング ピン	2	$\phi$ 6 $\times$ 50
314 - 20	350713	COMB	コム	8	
314 - 21		HEX. BOLT	ワツカク ボルト	16	M5 $\times$ 20 SW
314 - 53	450857	HINGE ROD	ヒンジ ロッド	2	
314 - 26	350536B	ADJUST BRKT	アジャスト ブラケット	2	
314 - 27		SET SCREW	セツト スクリュー	2	M8 $\times$ 12
314 - 28		HEX. BOLT	ワツカク ボルト	2	M10 $\times$ 50
314 - 29		HEX. NUT	ワツカク ナット	2	M10
314 - 30		HEX. BOLT	ワツカク ボルト	2	M10 $\times$ 30 SW
314 - 31		HEX. NUT	ワツカク ナット	2	M10
314 - 34		HEX. BOLT	ワツカク ボルト	2	M10 $\times$ 80
314 - 35		HEX. NUT	ワツカク ナット	4	M10
314 - 38	351402	HINGE PICE	ヒンジ ピース	2	
314 - 39		SOCKET SCREW	ソケット スクリュー	8	M8 $\times$ 25
314 - 40		HEX. NUT	ワツカク ナット	8	M8 SW
314 - 41		FLANGE UNIT	フレンジ ユニット	2	UCF-205
314 - 42		SOCKET SCREW	ソケット スクリュー	8	M8 $\times$ 25
314 - 43		HEX. NUT	ワツカク ナット	8	M8 SW
314 - 45		V-BELT	V-ベルト	1	A-43"
314 - 46	250823C	STRIPPING SHAFT	ストリッピング シャフト	1	
314 - 49	351551	ADJUST BRKT	アジャスト ブラケット	2	
314 - 50		HEX. BOLT	ワツカク ボルト	24	M5 $\times$ 16 SW
314 - 51	250817A	SIDE COVER	サイド カバー	1	R
314 - 52	250817B	SIDE COVER	サイド カバー	1	L
314 - 54	450858	WASHER	ワッシャー	2	
314 - 55		HEX. BOLT	ワツカク ボルト	2	M8 $\times$ 20 SW

315 STRIPPING ROLLER COVER ASSY.  
ストリッピング ロール カバー パート



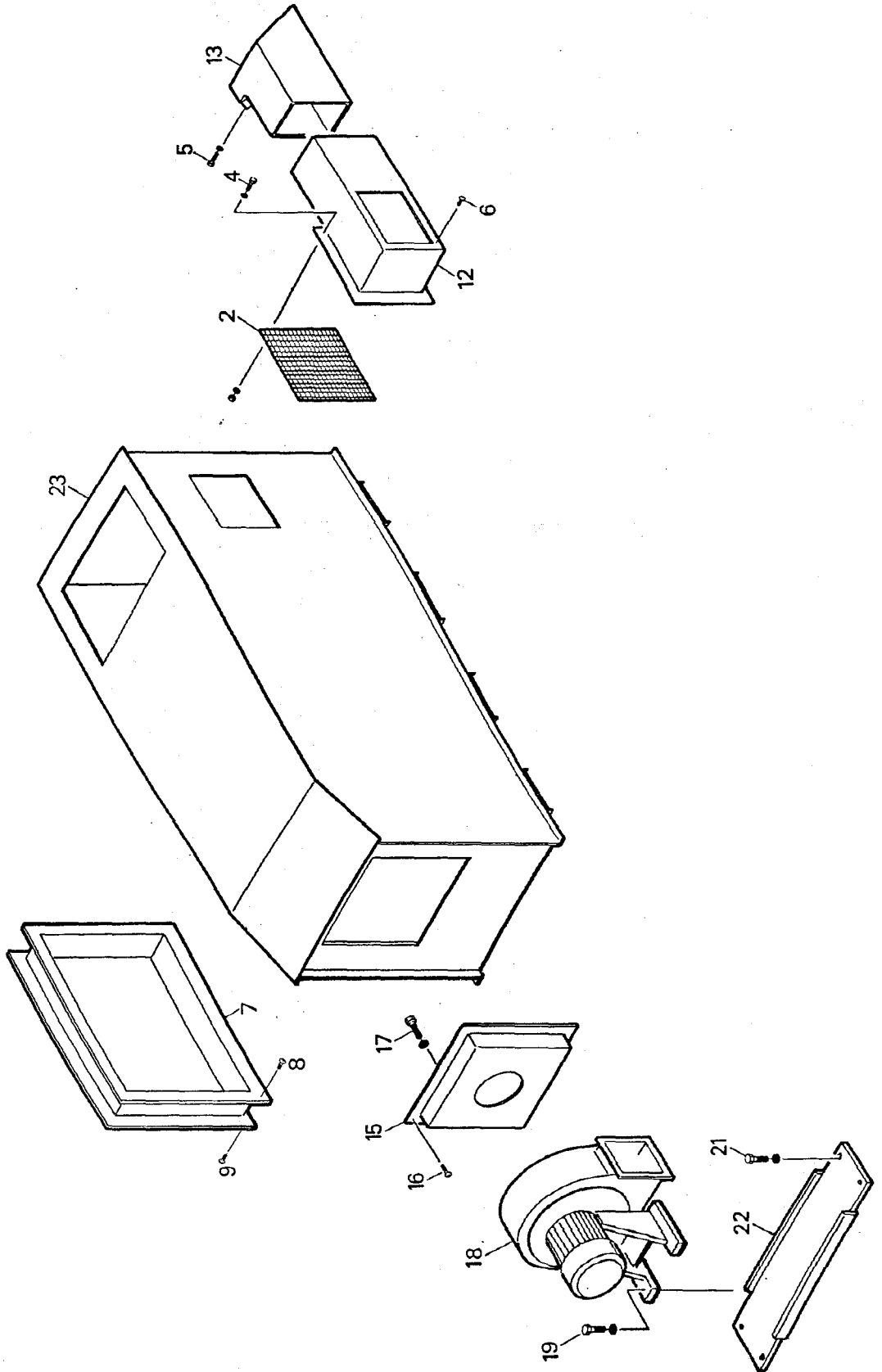
<b>ASSY.No.</b> アセンブリーNo. 315	<b>ASSY.NAME</b> STRIPPING ROLLER COVER ASSY.	アセンブリー ストリッピング ロラー カバー パート
----------------------------------	--	-------------------------------

PART No. 部品番号	DWG. No.	PART NAME	部品名称	Q'TY 個数	REMARKS 備考
315 - 2		HEX. BOLT	ロツカク ボルト	10	M 5 x 12 W + SW
315 - 4		HEX. BOLT	ロツカク ボルト	10	M 5 x 12 W + SW
315 - 6		HEX. BOLT	ロツカク ボルト	2	M 6 x 10 W + SW
315 - 7		HEX. BOLT	ロツカク ボルト	3	M 5 x 10 SW
315 - 8	350691 B	BOBBIN GUIDE STAND	ボビン ガイド スタンド	1	
315 - 9		HEX. BOLT	ロツカク ボルト	2	M 6 x 15 W + SW
315 - 10	250413	BOBBIN GUIDE	ボビン ガイド	1	
315 - 11		R.H. SCREW	マルコネジ	4	M 5 x 8
315 - 13		CURTAIN RAIL	カーテン レール	2	
315 - 15		R.H. SCREW	マルコネジ	18	M 5 x 12 W + SW
315 - 19	450423	TRANSPARENT PLATE	トウメイバン	2	
315 - 36		RECEIVER	ジュウウキ	1	WITH RED LIGHT
315 - 37		PROJECTOR	トウウキ	1	
315 - 22		R.H. SCREW	マルコネジ	4	M 4 x 25 W + SW
315 - 29	351404	DUCT FLANGE	ダクト ジョイント	1	
315 - 34	351076	DUCT JOINT	ダクト ジョイント	1	
315 - 38	351557	FRONT COVER	フロント カバー	1	
315 - 39	351558	BACK COVER	バック カバー	1	
315 - 35	351559	SLIVER GUIDE	スライバー ガイド	1	

316 OPENED FIBER CONTAINER BOX ASSY

シユウメン ホツクス パート

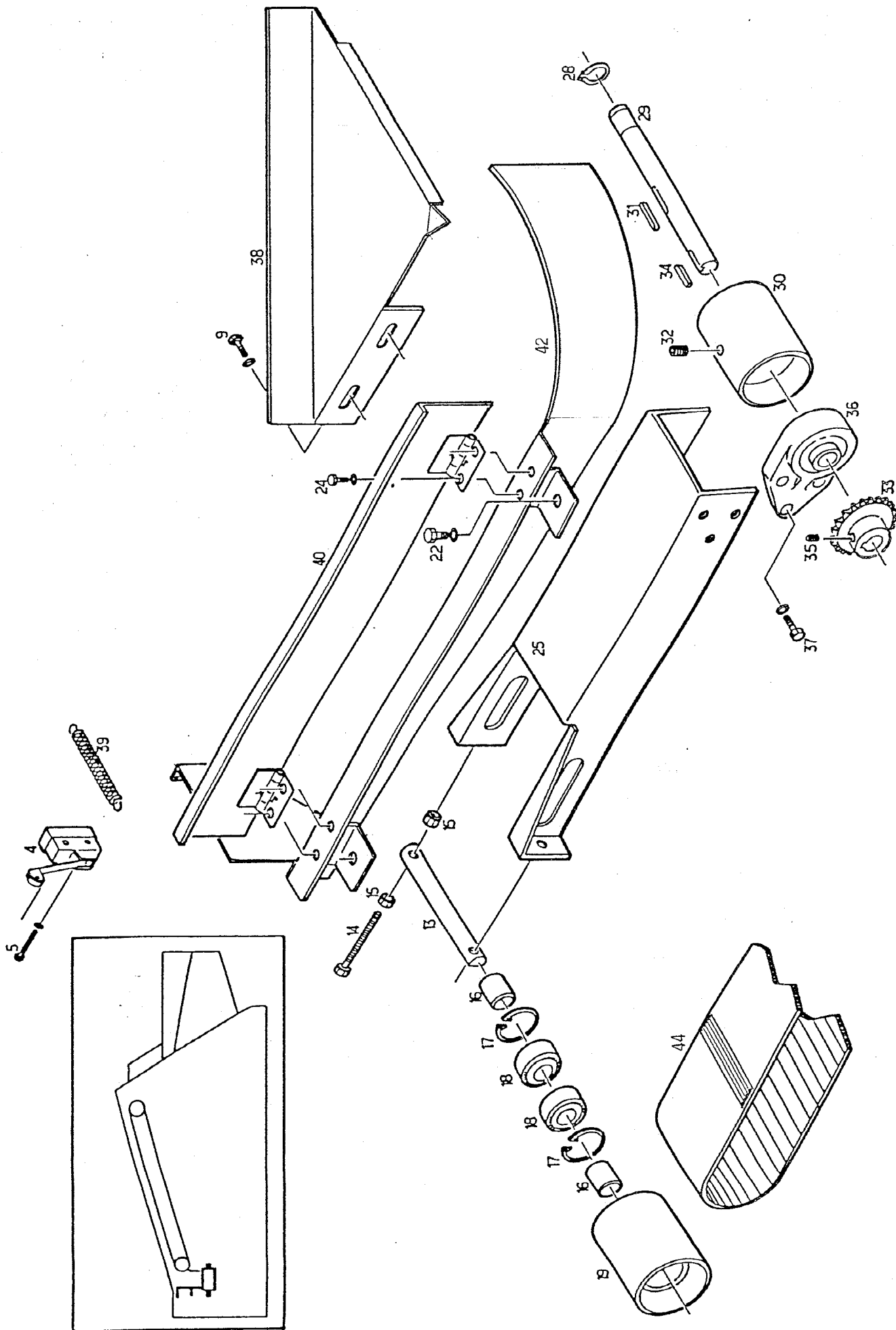
R



ASSY.No. アセンブリーNo. 316	ASSY.NAME OPENED FIBER CONTAINER BOX ASSY.	アセンブリー シユウメン ボックス パート	R
---------------------------	---	--------------------------	---

PART No. 部品番号	DWG. No.	PART NAME	部品名称	Q'TY 個数	REMARKS 備考
316 - 2	450400	DUCT FILTER	ダクト カナアミ	1	
316 - 4		HEX. BOLT	ロツカク ボルト	6	M5x12 W+SW+N
316 - 5		HEX. BOLT	ロツカク ボルト	3	M5x12 W+SW+N
316 - 6		T.H. SCREW	トラスコ ネジ	4	M6x12
316 - 7	350582	BOX SPACER	ボックス カンザ	1	
316 - 8		T.H. SCREW	トラスコ ネジ	18	M5x12
316 - 9		T.H. SCREW	トラスコ ネジ	18	M5x12
316 - 12	250560	DUCT JOINT	ダクト ジョイント	1	
316 - 13	250561	DUCT JOINT	ダクト ジョイント	1	
316 - 15	351406	BLOWER FLANGE	ブローワー フランジ	1	
316 - 16		SOCKET SCREW	ソケット スクリュー	8	M5x10
316 - 17		HEX. BOLT	ロツカク ボルト	4	M8x20 W+SW+N
316 - 18	AH-600	BLOWER	ブローワー	1	0.75kwx2p
316 - 19		HEX. BOLT	ロツカク ボルト	4	M10x30 W+SW
316 - 21		HEX. BOLT	ロツカク ボルト	4	M8x20 W+SW
316 - 22	351453	BLOWER BASE	ブローワー ベース	1	
316 - 23	150443	FIBER CONTAINER BOX	シユウメン ボックス	1	

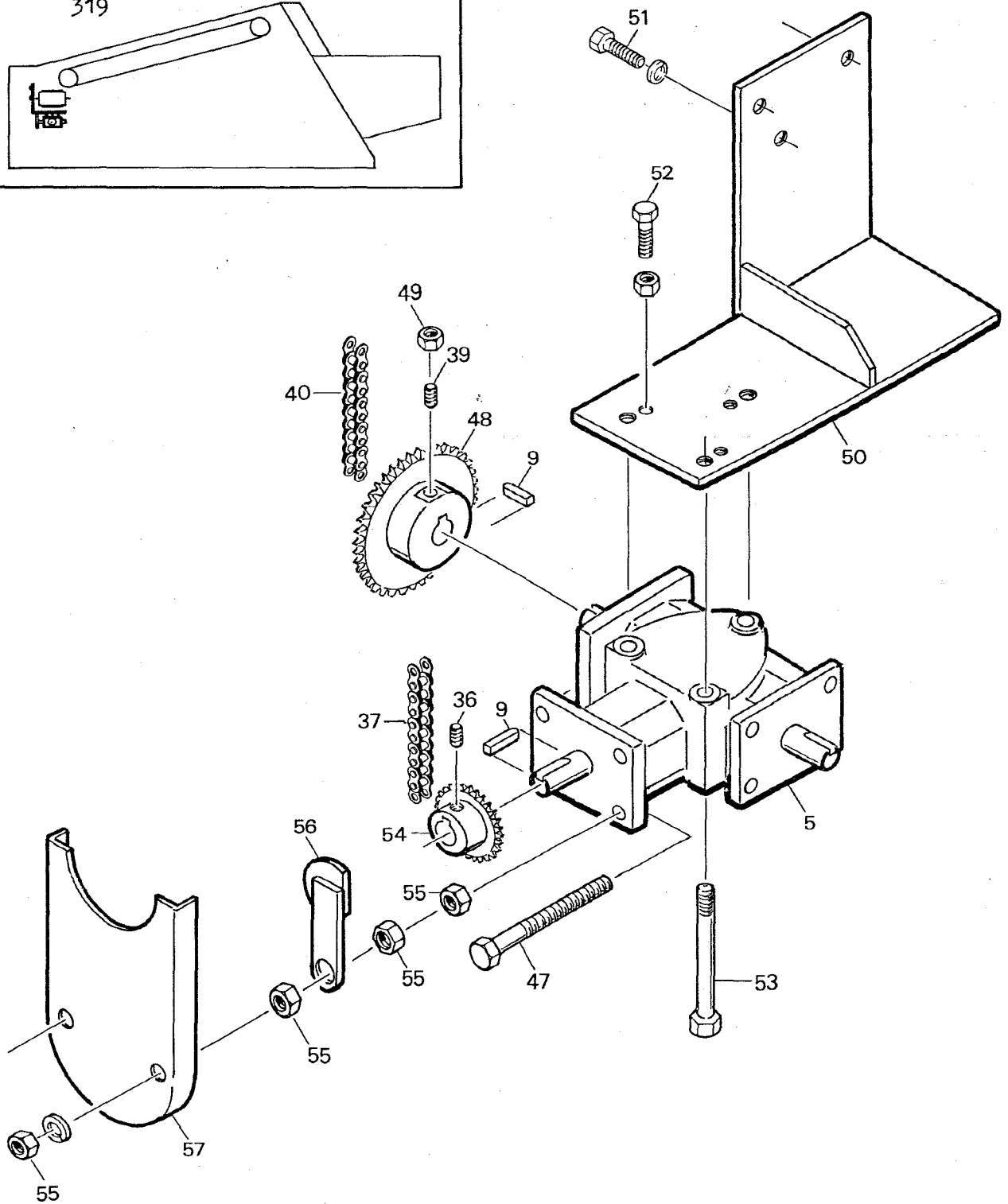
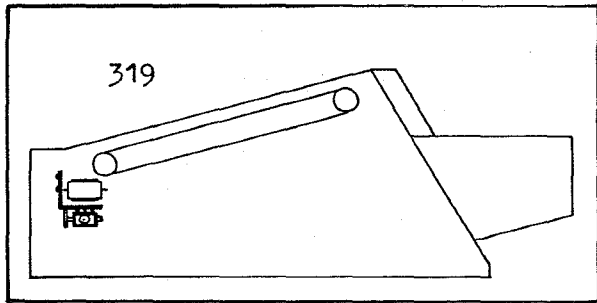
ヨコオキコンベヤ- パート



<b>ASSY.No.</b> アセンブリーNo. 318	<b>ASSY.NAME</b> LATERAL FEED CONVEYOR ASSY.	<b>アセンブリー</b> ヨコオクリ コンベアー パート
----------------------------------	---	----------------------------------

PART No. 部品番号	DWG. No.	PART NAME	部品名称	Q'TY 個数	REMARKS 備考
318 - 4		MICRO SWITCH	マイクロ スイッチ	1	
318 - 5		R.H. SCREW	マルコネジ	2	M4 x 30, W + SW
318 - 9		HEX. BOLT	ロツカク ボルト	2	M5 x 12, W + SW
318 - 13	350683	CONVEYOR SHAFT	コンベアー シヤフト	1	
318 - 14		TENSION BOLT	テンション ボルト	2	M8 x 80
318 - 15		HEX. NUT	ロツカク ボルト	6	M8
318 - 16	450426	CONVEYOR COLLAR	コンベアー カラー	2	
318 - 17		STOP RING	スタツブ リング	2	H-42
318 - 18		BALL BEARING	ボール ベアリング	2	6004zz
318 - 19	350619	CONVEYOR PULLEY	コンベアー プーリー	1	
318 - 22		HEX. BOLT	ロツカク ボルト	2	M8 x 15, W + SW
318 - 24		HEX. BOLT	ロツカク ボルト	4	M5 x 12, W + SW
318 - 25	250398D	CONVEYOR FRAME	コンベアー フレーム	1	
318 - 28		STOP RING	スタツブ リング	2	S-20
318 - 29	350684	CONVEYOR SHAFT	コンベアー シヤフト	1	
318 - 30	350618	CONVEYOR PULLEY	コンベアー プーリー	1	
318 - 31		KEY	キー	1	7 x 7 x 25
318 - 32		SET SCREW	セツト スクリュー	1	M6 x 15
318 - 33	350623B	SPROCKET	スプロケツト	1	3/8" x 17T
318 - 34		KEY	キー	1	7 x 7 x 20
318 - 35		SET SCREW	セツト スクリュー	1	M6 x 6
318 - 36		FLANGE UNIT	フランジ ユニツト	2	UCFB-204
318 - 37		HEX. BOLT	ロツカク ボルト	6	M8 x 20, SW
318 - 38	250766	SLIDE PLATE	スライド プレート	1	
318 - 39	450370	TENSION SPRING	テンション スプリング	1	
318 - 40	350984	GUIDE PLATE	ガイド プレート	1	
318 - 42	250762	BOBBIN DROP GUIDE	ボビン オトシグチ	1	
318 - 44	450787	CONVEYOR BELT	コンベアー ベルト	1	100W x 1210L

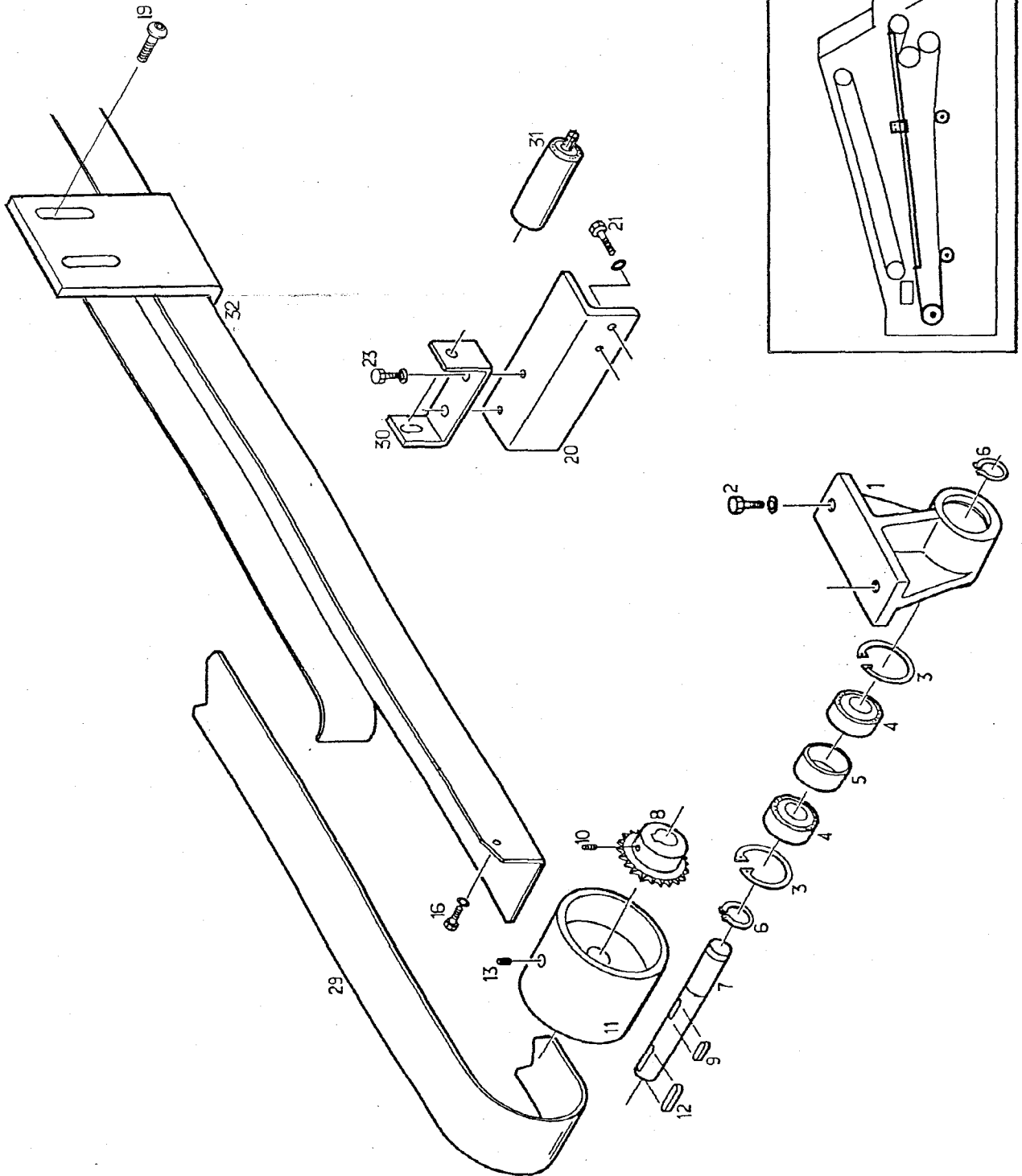
319 LATERAL FEED CONVEYOR ASSY.  
ヨコオケリ コンベヤ- パ-ト



ASSY.No. アセンブリNo. 319	ASSY.NAME LATERAL FEED CONVEYOR ASSY.	アセンブリ ヨコオクリ コンベアー パート
--------------------------	--	--------------------------

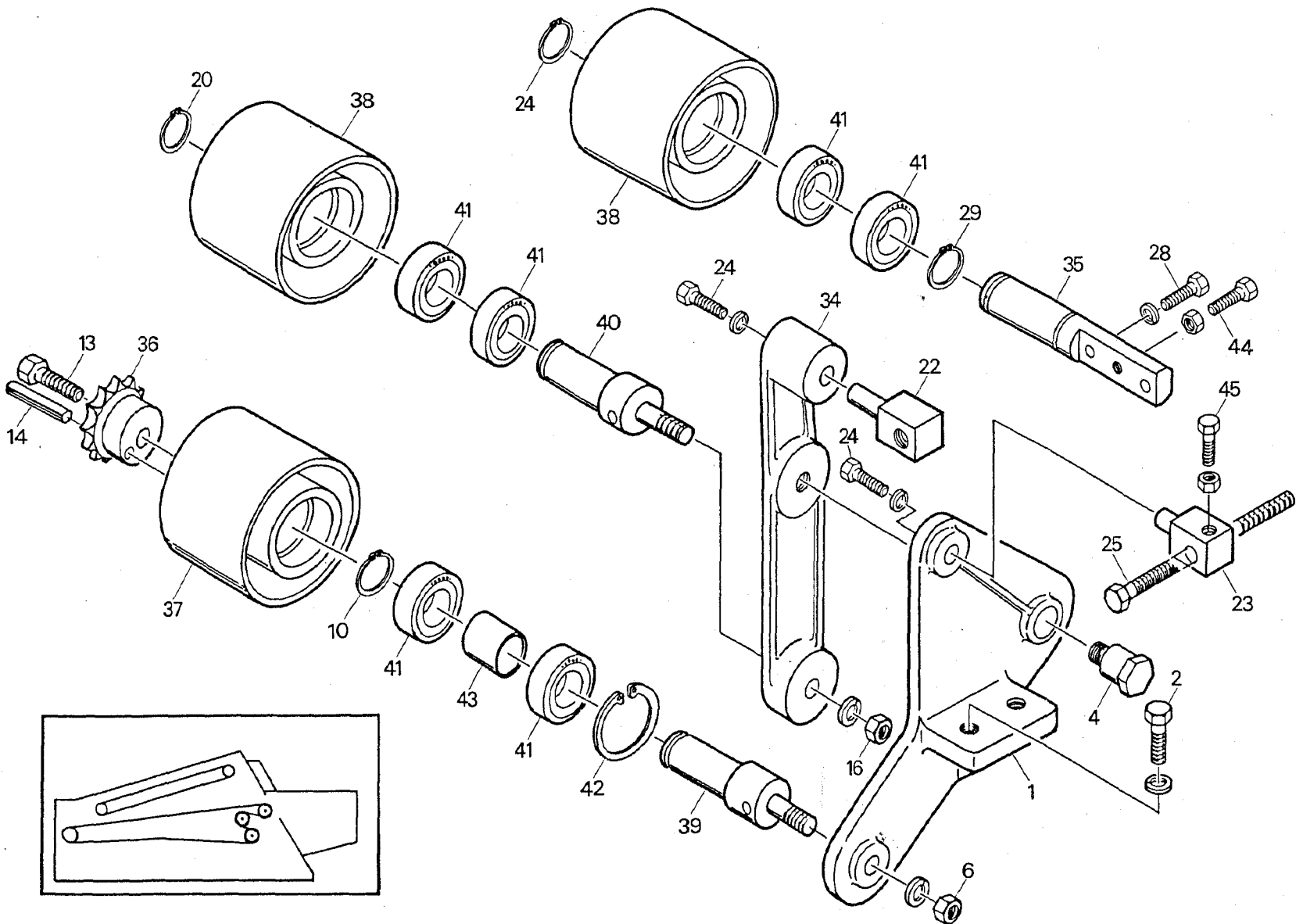
PART No. 部品番号	DWG. No.	PART NAME	部品名称	Q'TY 個数	REMARKS 備考
319 - 5		COMPASS	コンパス	1	KC-151
319 - 9		KEY	キー	2	5 x 5 x 20
319 - 36		SET SCREW	セツト スクリュー	1	M5 x 6
319 - 37		CHAIN	チェーン	1	3/8" x 40Links
319 - 39		SET SCREW	セツト スクリュー	2	M6 x 20
319 - 40		CHAIN	チェーン	1	3/8" x 46Links
319 - 47		HEX. BOLT	ロツカク ボルト	2	M8 x 80
319 - 48	450534	SPROCKET	スプロケツト	1	3/8" x 30T
319 - 49		HEX. NUT	ロツカク ナツト	1	M6
319 - 50	351454B	COMPASS BRKT	コンパス ブラケツト	1	
319 - 51		HEX. BOLT	ロツカク ボルト	3	M8 x 25, SW
319 - 52		HEX. BOLT	ロツカク ボルト	3	M6 x 25, SW + N
319 - 53		HEX. BOLT	ロツカク ボルト	3	M8 x 80
319 - 54	350623J	SPROCKET	スプロケツト	1	3/8" x 17T
319 - 55		HEX. NUT	ロツカク ナツト	8	M8
319 - 56	450801	CHAIN GUIDE	チェーン ガイド	1	
319 - 57	351455	CHAIN COVER	チェーン カバー	1	

320 LONGITUDINAL FEED CONVEYOR ASSY.  
タテオリコンベア-パート



ASSY.No. アセンブリーNo. 320	ASSY.NAME LONGITUDINAL FEED CONVEYOR ASSY.	アセンブリー タテ オクリ コンベアー パート
---------------------------	---	----------------------------

PART No. 部品番号	DWG. No.	PART NAME	部品名称	Q'TY 個数	REMARKS 備考
320 - 1	350565	CONVEYOR BRKT	コンベアー フラケツト	1	
320 - 2		HEX. BOLT	ロツカク ボルト	2	M8x25, W+SW
320 - 3		STOP RING	スタツブ リング	2	H-42
320 - 4		BALL BEARING	ボール ベアリング	2	6004 zz
320 - 5	450361C	PULLEY COLLAR	プーリー カラー	1	
320 - 6		STOP RING	スタツブ リング	2	S-20
320 - 7	350617	CONVEYOR SHAFT	コンベアー シヤフト	1	
320 - 8	350623B	SPROCKET	スプロケツト	1	3/8"x17T
320 - 9		KEY	キー	1	7x7x20
320 - 10		SET SCREW	セツト スクリュー	1	M6x6
320 - 11	350615	CONVEYOR PULLEY	コンベアー プーリー	1	
320 - 12		KEY	キー	1	7x7x25
320 - 13		SET SCREW	セツト スクリュー	1	M6x6
320 - 16		HEX. BOLT	ロツカク ボルト	1	M6x12, W+SW
320 - 18	450412	CONVEYOR BRKT	コンベアー フラケツト	1	
320 - 19		SOCKET SCREW	ソケツト スクリュー	2	M8x20
320 - 20	350710	ROLLER BRKT	ローラー フラケツト	1	
320 - 21		HEX. BOLT	ロツカク ボルト	4	M6x20, W+SW
320 - 23		HEX. BOLT	ロツカク ボルト	4	M6x20, W+SW
320 - 32	250822	CONVEYOR FRAME	コンベアー フレーム	1	
320 - 29		CONVEYOR BELT	コンベアー ベルト	1	60Wx6800L
320 - 30	450786	ROLLER STAND	ローラー スタンド	1	
320 - 31		SUPPORT ROLLER	サポート ローラー	1	FR32x90

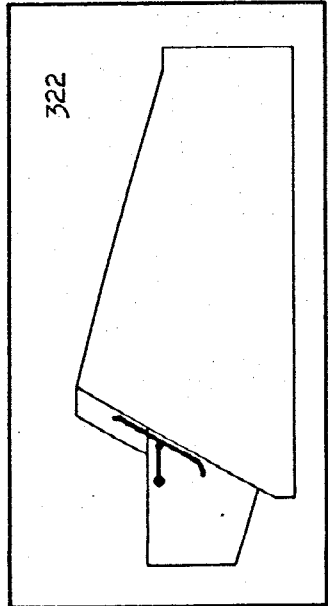
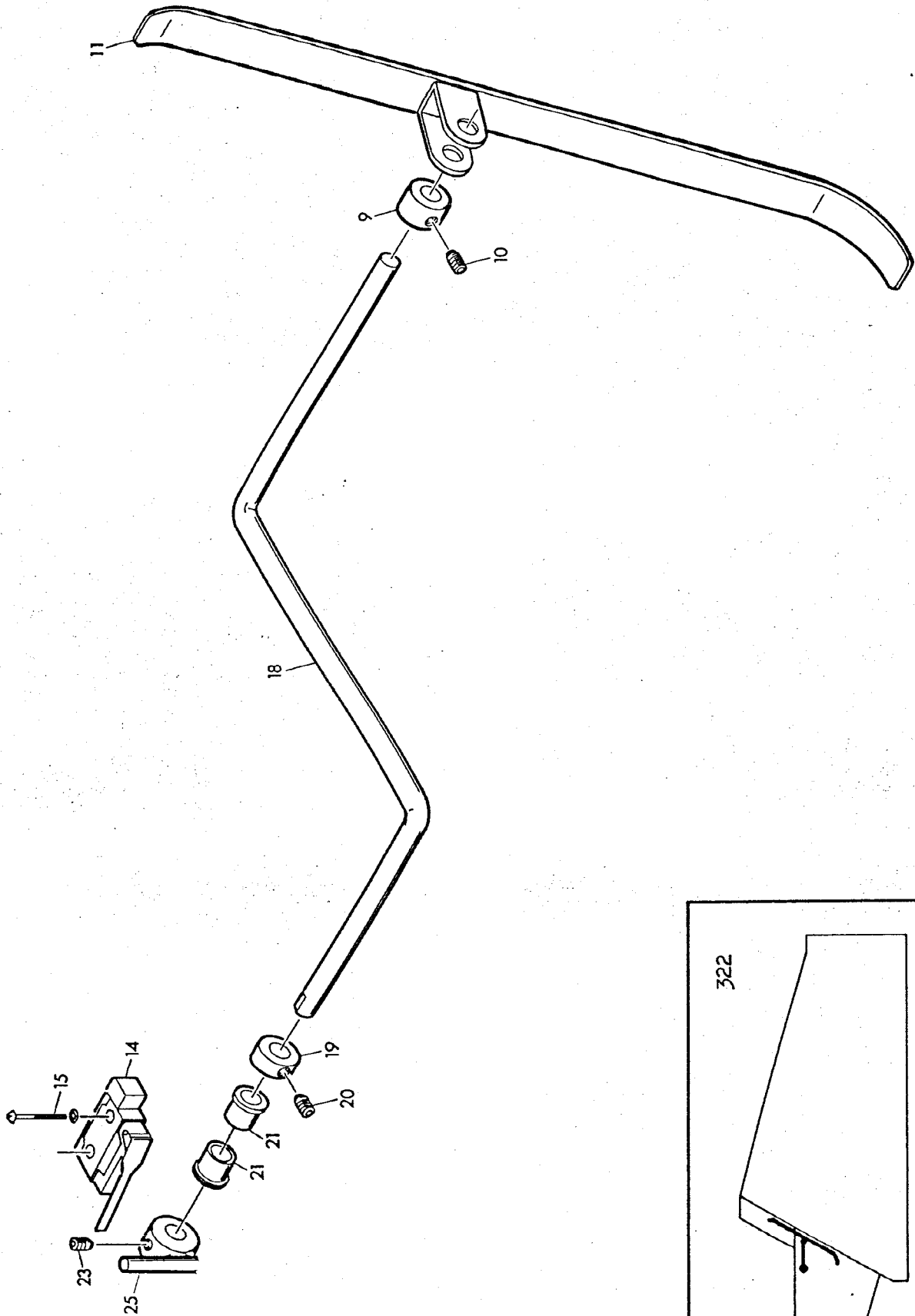


<b>ASSY.No.</b> アセンブリーNo. 321	<b>ASSY.NAME</b> CONVEYOR TENSION ASSY.	<b>アセンブリー</b> タテ オクリ コンベアー テンション パート
----------------------------------	--	---

PART No. 部品番号	DWG. No.	PART NAME	部品名称	Q'TY 個数	REMARKS 備考
321 - 1	250402	TENSION BRKT.	テンション ブラケット	1	
321 - 2		HEX. BOLT	六角ボルト	2	M10x25 W+SW
321 - 4	450381B	TENSION SUPPORT PIN	テンション シテン ピン	1	
321 - 6		HEX. NUT	六角ナット	1	M12 SW
321 - 10		STOP RING	スタップ リング	1	S-25
321 - 13		HEX. BOLT	六角ボルト	1	M10x35 W+SW
321 - 14		SPRING ROLL PIN	スプリング ロール ピン	1	φ6x30
321 - 16		HEX. NUT	六角ナット	1	M12 SW
321 - 20		STOP RING	スタップ リング	1	S-25
321 - 22	450410A	TENSION NUT	テンション ナット	1	(M12, TH)
321 - 23	450410C	TENSION NUT	テンション ナット	1	
321 - 24		HEX. BOLT	六角ボルト	2	M8x16 W+SW
321 - 25		HEX. BOLT	六角ボルト	1	M12x120
321 - 28		HEX. BOLT	六角ボルト	2	M6x20 W+SW
321 - 29		STOP RING	スタップ リング	2	S-25
321 - 34	350979	TENSION ARM	テンション アーム	1	
321 - 35	450525	CONVEYOR SHAFT	コンベアー シャフト	1	
321 - 36	351599	SPROCKET	スプロケット	1	1/2"x14T
321 - 37	351600	CONVEYOR PULLEY	コンベアー プーリー	1	
321 - 38	351601	CONVEYOR PULLEY	コンベアー プーリー	2	
321 - 39	351598B	PULLEY SHAFT	プーリー シャフト	1	
321 - 40	351598A	PULLEY SHAFT	プーリー シャフト	1	
321 - 41		BALL BEARING	ボール ベアリング	6	6005zz
321 - 42		STOP RING	スタップ リング	1	H-47
321 - 43	450872	COLLAR	カラー	1	
321 - 44		HEX. BOLT	六角ボルト	1	M6x20 N
321 - 45		HEX. BOLT	六角ボルト	1	M8x25 N

322 BOBBIN PRESSING BAR ASSY.

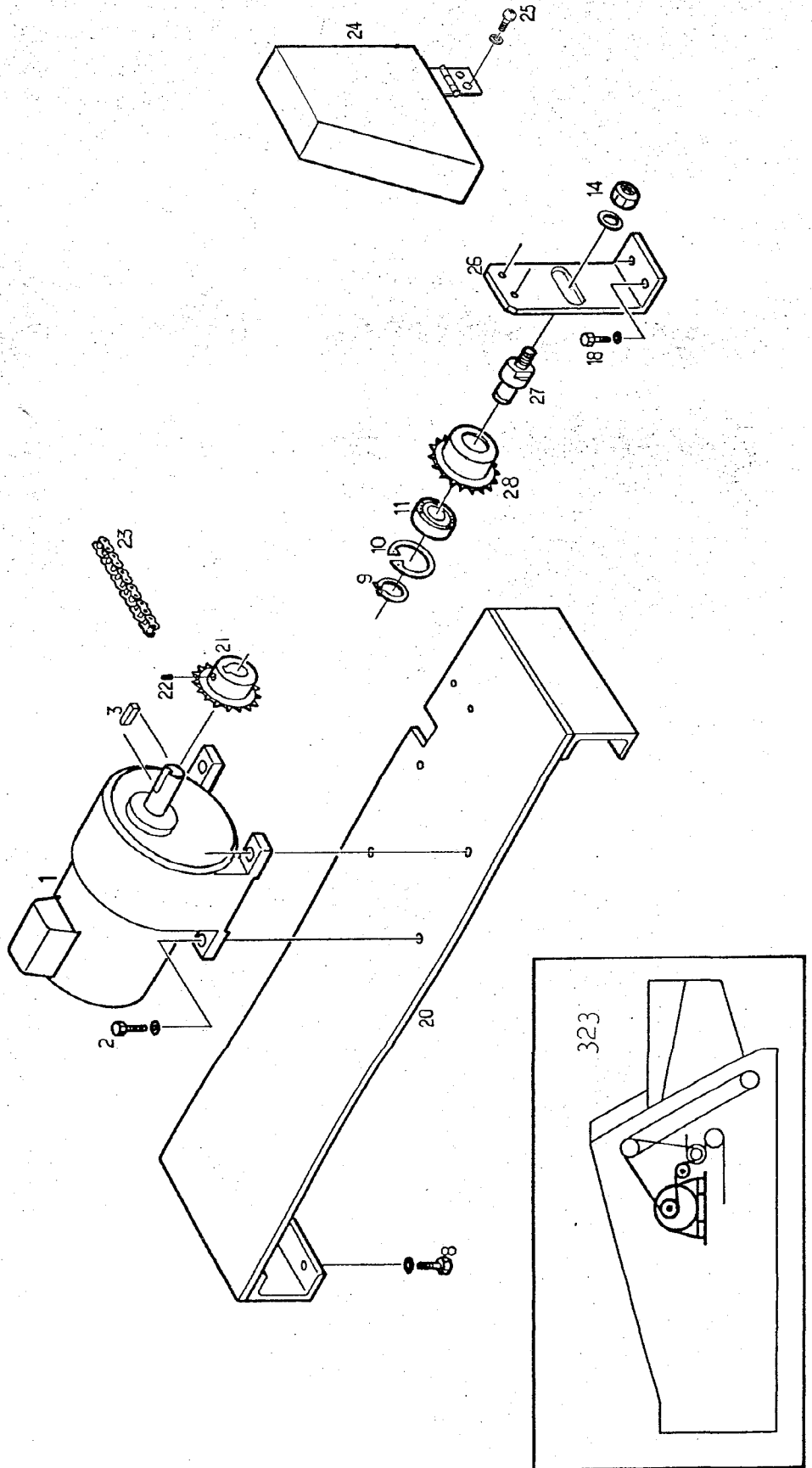
ボビン 押し 棒



<b>ASSY.No.</b> アセンブリーNo. 322	<b>ASSY.NAME</b> BOBBIN PRESSING BAR ASSY.	アセンブリー ボビン オサエ パート
----------------------------------	---	-----------------------

<b>PART No.</b> 部品番号	<b>DWG. No.</b>	<b>PART NAME</b>	<b>部品名称</b>	<b>Q'TY</b> 個数	<b>REMARKS</b> 備考
322 - 9	450353	COLLAR	カラー	1	
322 - 10		SET SCREW	セツト スクリュー	2	M6x6
322 - 11	350662	BOBBIN PRESSING BAR	ボビン オサエ	1	
322 - 14		MICRO SWITCH	マイクロ スイッチ	1	
322 - 15		R.H. SCREW	マルコネジ	2	M4x35, W+SW
322 - 18	350975	PRESSING BAR ROD	ボビン オサエ ロッド	1	
322 - 19	460454	COLLAR	カラー	1	
322 - 20		SET SCREW	セツト スクリュー	1	M6x6
322 - 21	418857	BUSH	ブッシュ	2	
322 - 23		SET SCREW	セツト スクリュー	2	M6x6
322 - 25	450870	L.S. DOG	L.S. ドッグ	1	

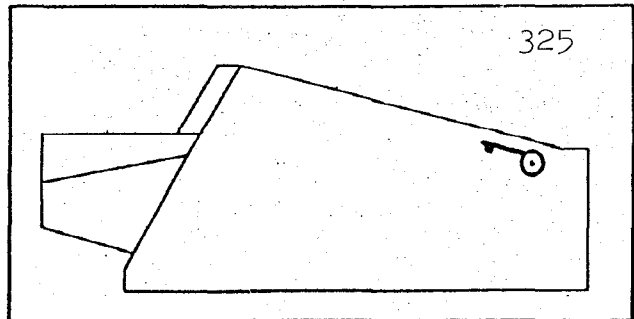
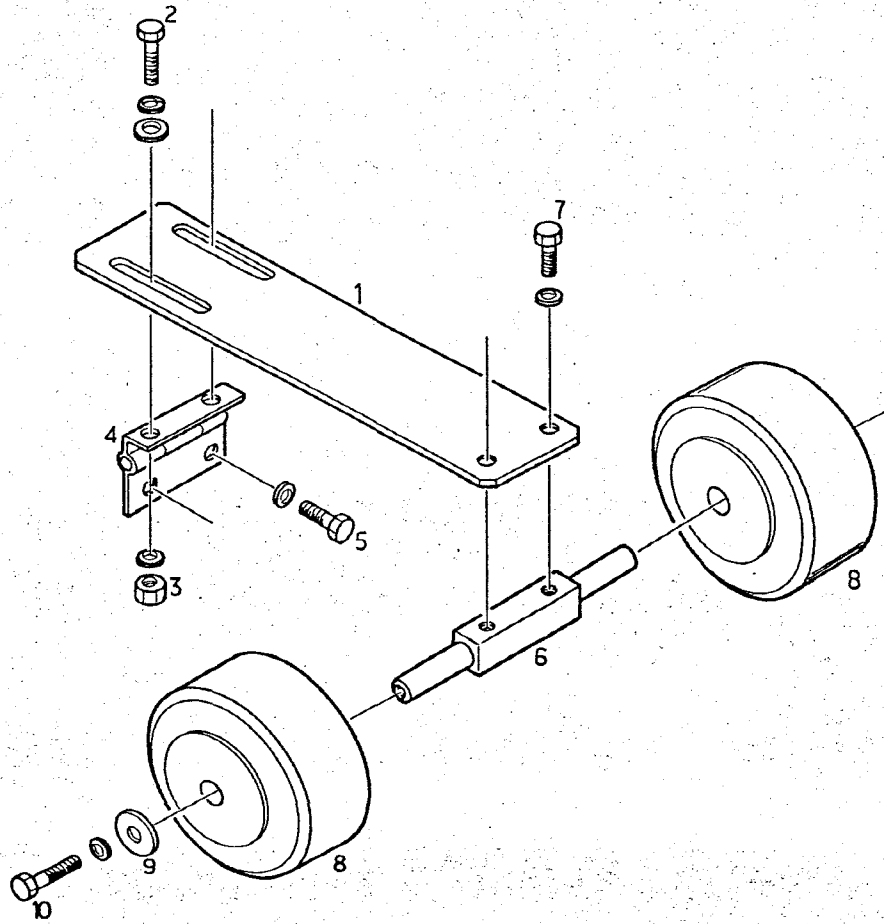
323 ROLL BACK BELT, CONVEYOR BELT DRIVING ASSY.  
ベルト駆動部分



ASSY.No. アセンブリ-No. 323		ASSY.NAME ROLL BACK BELT DRIVING ASSY.		アセンブリ ベルト駆動部	
PART No. 部品番号	DWG. No.	PART NAME	部品名称	Q'TY 個数	REMARKS 備考
323 - 1		GEARED MOTOR	ギヤード モーター	1	0.2kwx4p
323 - 2		HEX. BOLT	ロツカク ボルト	4	M8x25 W+SW
323 - 3		KEY	キー	1	
323 - 8		HEX. BOLT	ロツカク ボルト	4	M8x25 W+SW
323 - 9		STOP RING	ストップ リング	1	S-15
323 - 10		STOP RING	ストップ リング	1	H-32
323 - 11		BALL BEARING	ボール ベアリング	1	6002zz
323 - 14		HEX. NUT	ロツカク ナット	1	M10 W+SW
323 - 18		HEX. BOLT	ロツカク ボルト	2	M8x20 W+SW
323 - 20	250836	MOTOR BASE	モーター ベース	1	
323 - 21	3S00009C	SPROCKET	スプロケット	1	1/2"x14T
323 - 22		SET SCREW	セツト スクリュー	1	M8x8
323 - 23		CHAIN	チェーン	1	1/2"x86LINKS
323 - 24	351605	CHAIN COVER	チェーン カバー	1	
323 - 25		T.H. SCREW	トラスコネジ	2	M4x10 W+SW
323 - 26	351604	TENSION BRKT.	テンション ブラケット	1	
323 - 27	445024C	TENSION STUD	テンション スタッド	1	
323 - 28	445023	TENSION SPROCKET	テンション スプロケット	1	1/2"x14T

325 BOBBIN PRESSING ROLLER ASSY.

ボビンオサエローラーパート



ASSY.No. アセンブリーNo. 325	ASSY.NAME BOBBIN PRESSING ROLLER ASSY.	アセンブリー ボビンオサエローラーパート
---------------------------	---	-------------------------

PART No. 部品番号	DWG. No.	PART NAME	部品名称	Q'TY 個数	REMARKS 備考
325 - 1	450495B	ROLLER BRKT	ローラー ブラケット	1	
325 - 2		HEX. BOLT	ロツカク ボルト	2	M6 x 10, W + SW
325 - 3		HEX. NUT	ロツカク ナット	2	M6
325 - 4	450494	HINGE	ヒンジ	1	
325 - 5		HEX. BOLT	ロツカク ボルト	2	M6 x 10, SW
325 - 6	450496	ROLLER SHAFT	ローラー シフト	1	
325 - 7		HEX. BOLT	ロツカク ボルト	2	M6 x 15, SW
325 - 8		M.C. ROLLER	M.C. ローラー	2	MC x VN100 x 34
325 - 9		WASHER	ワッシャー	2	M8
325 - 10		HEX. BOLT	ロツカク ボルト	2	M6 x 15, SW